



CATÁLOGO DE PRODUCTOS

**OJARA**



**NOS ENGANCHAMOS  
A LA CALIDAD**

En Ojara, reconocemos la importancia de la economía circular como un enfoque fundamental en nuestra operación. Nos comprometemos a cerrar el ciclo de vida de nuestros productos, desde su diseño hasta su disposición final, minimizando el desperdicio y maximizando el valor de los recursos. Adoptamos prácticas que fomentan la reutilización, el reciclaje y la remanufactura, asegurando que nuestros productos y materiales mantengan su utilidad y valor a lo largo del tiempo. Al priorizar la economía circular, no solo reducimos nuestro impacto ambiental, sino que también impulsamos la innovación, la eficiencia y la resiliencia en nuestra cadena de suministro y más allá.

**DISTRIBUIMOS**



**RECICLAMOS**



**RECOGEMOS**



**EMPACAMOS**



# ECONOMÍA CÍRCULAR

**SELECCIONAMOS**



**RECUPERAMOS**



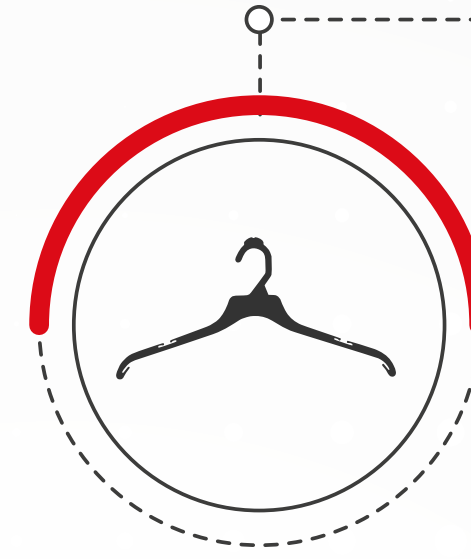
**REFABRICAMOS**



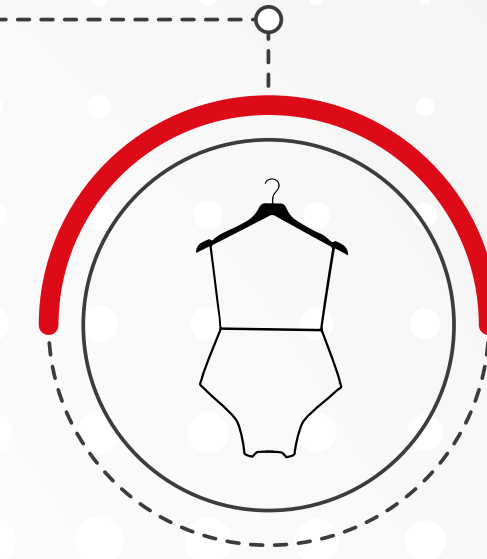
Contamos con una gama de más de 200 referencias de ganchos especializados, diseñados para adaptarse a todo tipo de prendas. Entendemos que cada artículo requiere un gancho específico para una presentación óptima, por eso ofrecemos una variedad de estilos, colores y opciones personalizadas para satisfacer tus necesidades. Nuestros ganchos están diseñados para seguir las tendencias de la industria de la moda, garantizando calidad y estilo en cada presentación.

Si no encuentras el gancho que estás buscando en nuestro catálogo, ¡no te preocupes! En Ojara, estamos listos para diseñar y fabricar el gancho perfecto para ti. Confía en nosotros para brindarte soluciones a medida que se adapten a tus necesidades específicas.

## ELIGE

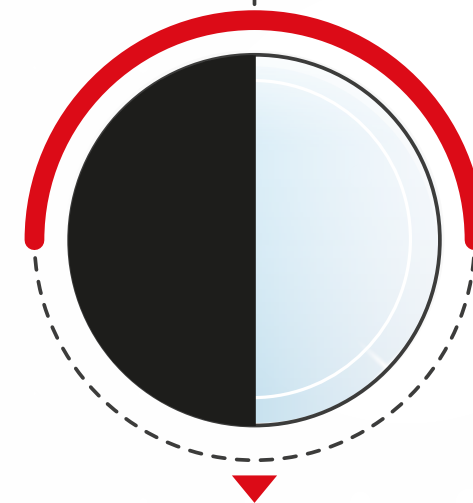


LÍNEA BÁSICA



LÍNEA PREMIUM

## PERSONALIZA EL COLOR



COLORES DE LÍNEA



PERSONALIZADOS



OTROS

## PERSONALIZA EL ESTAMPADO



1 TINTA

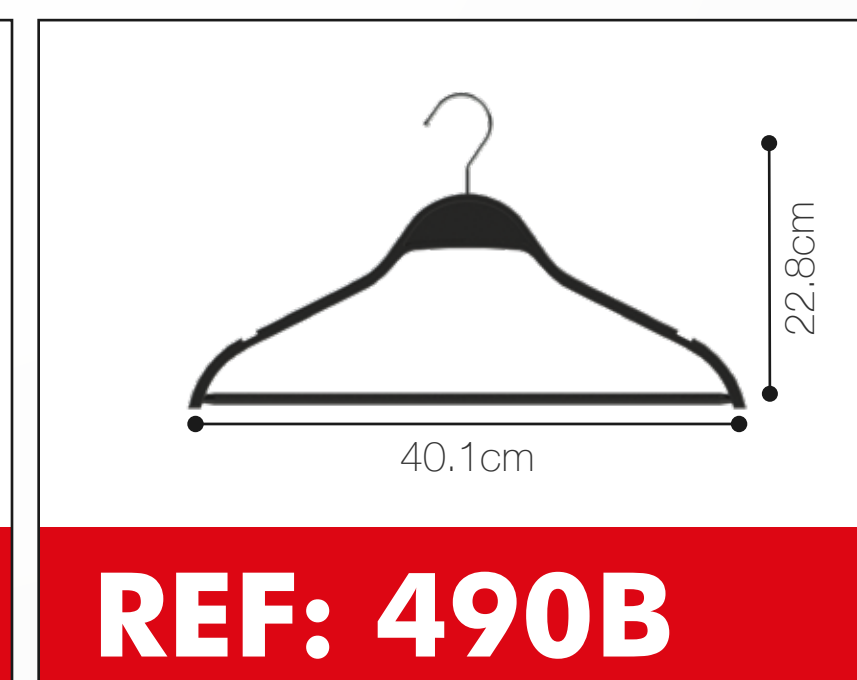
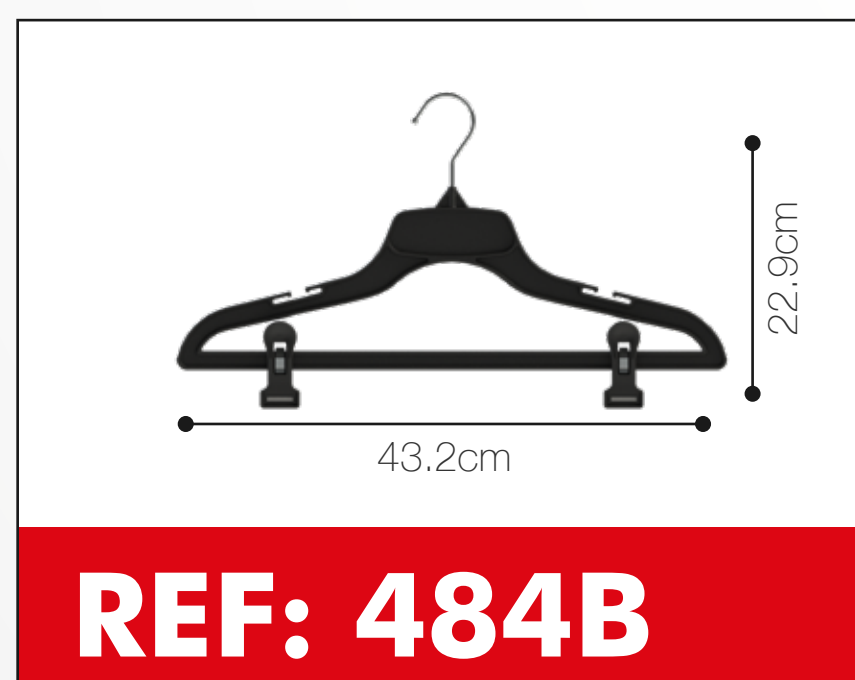
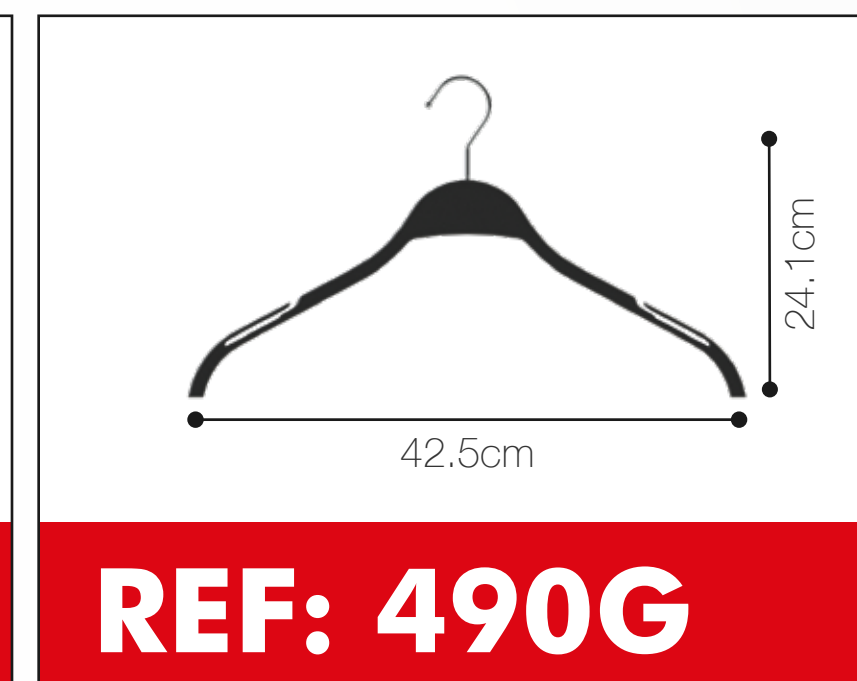
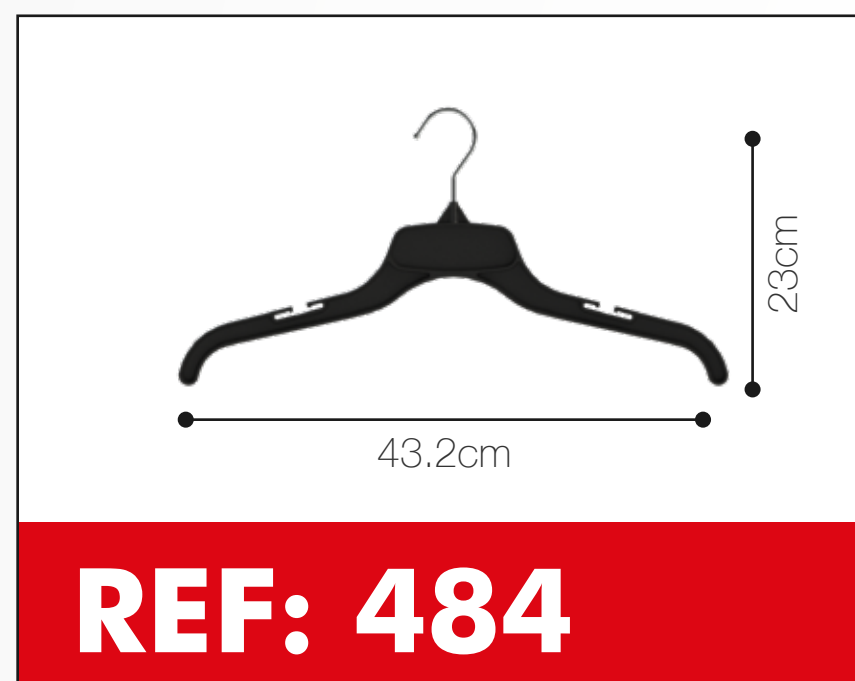
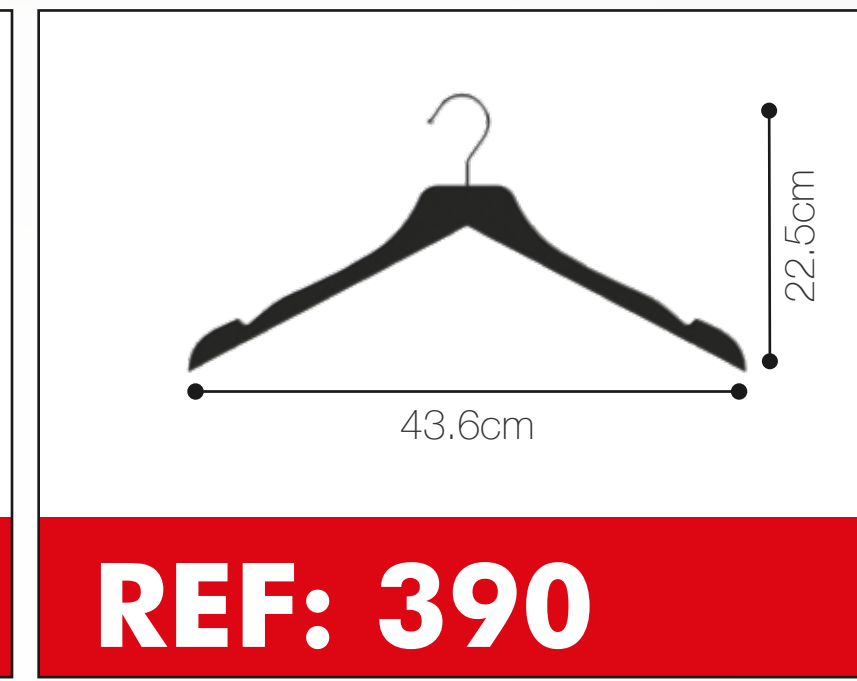
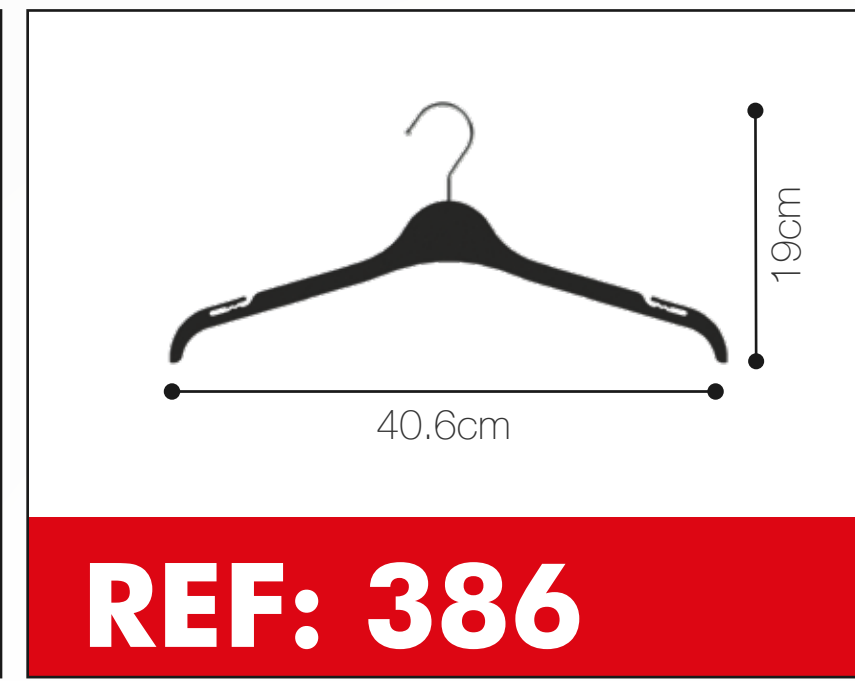
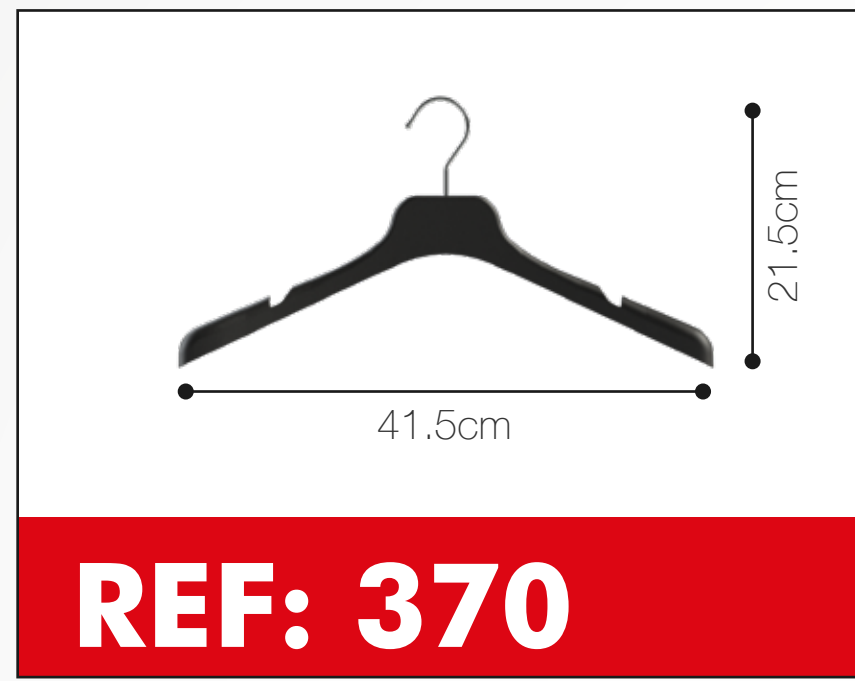


2 TINTAS



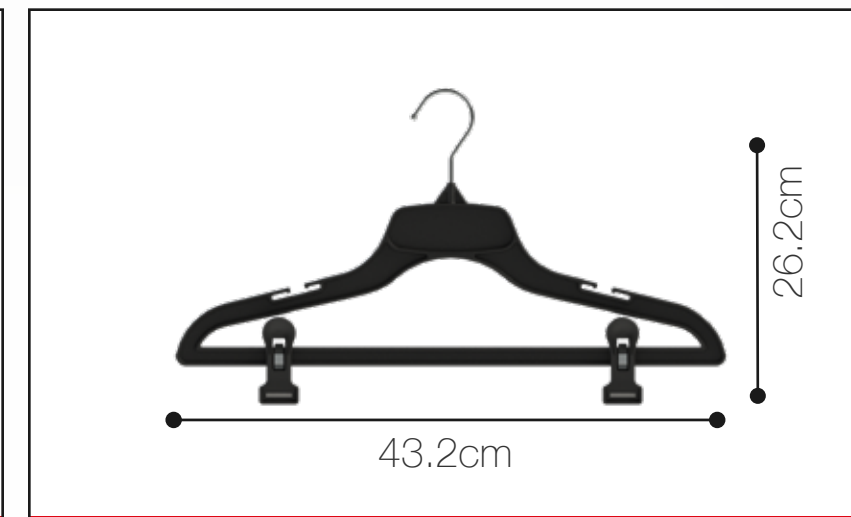
**SUPERIOR**

Ganchos ideales para colgar prendas superiores como: camisetas, camisas, blusas, busos, chalecos y tops.

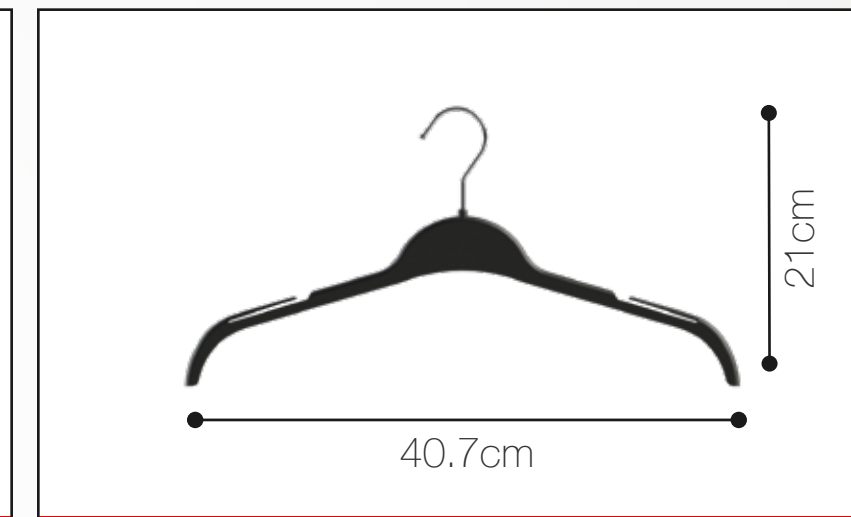




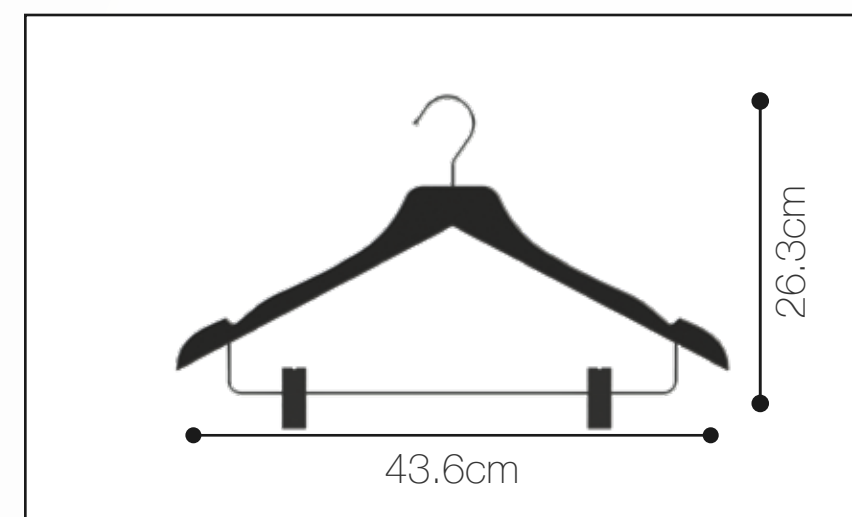
**REF: 32**



**REF: 484BP**



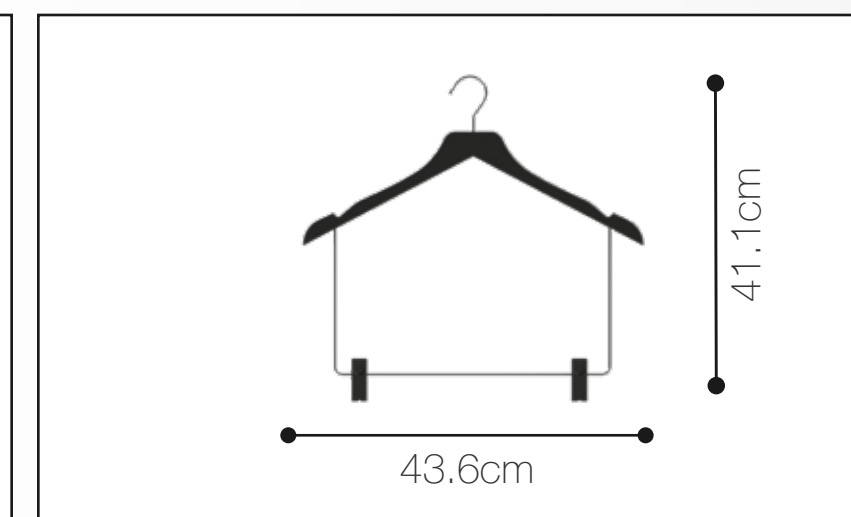
**REF: 38**



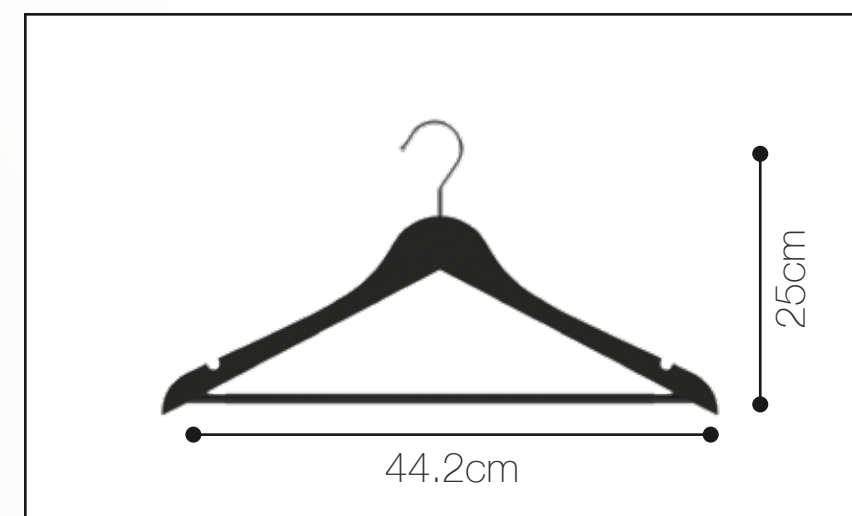
**REF: 390A**



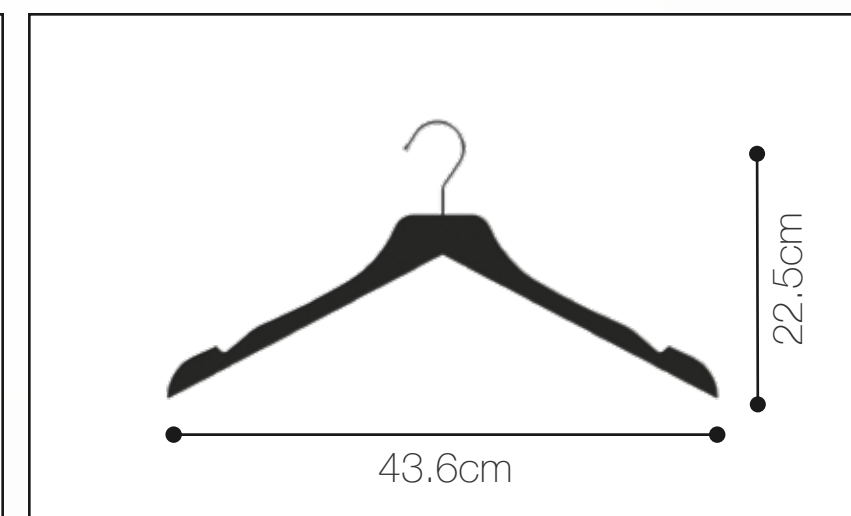
**REF: 390B**



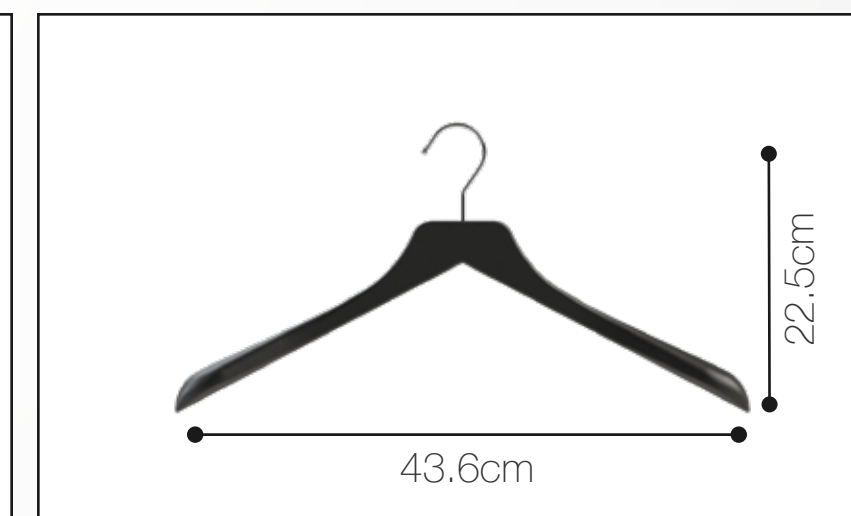
**REF: 390BF**



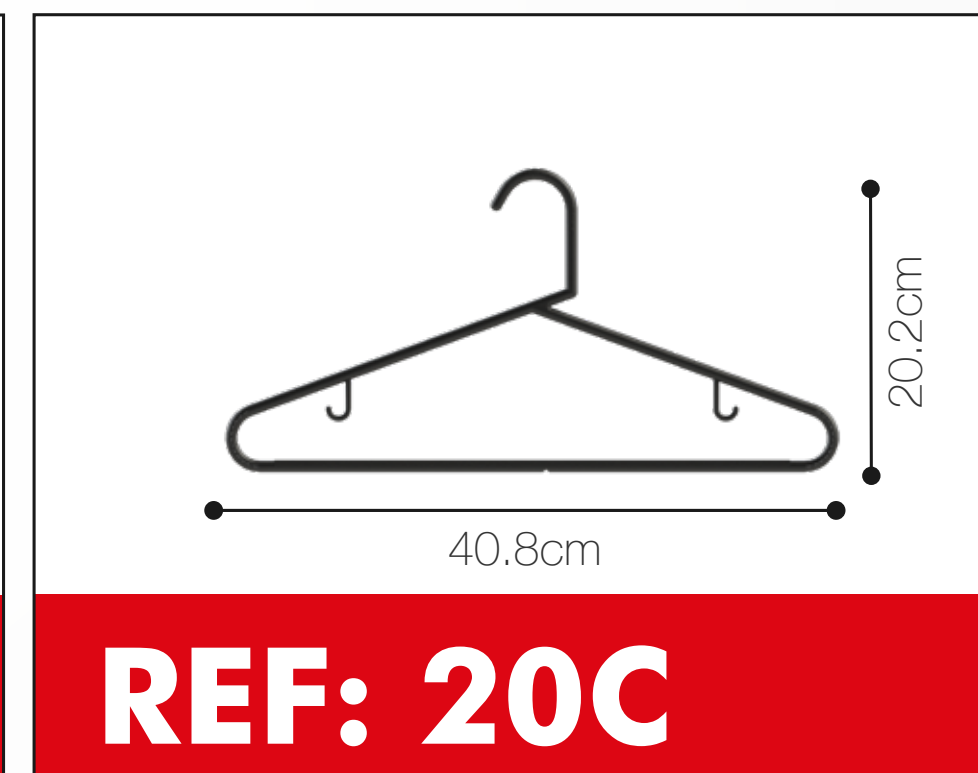
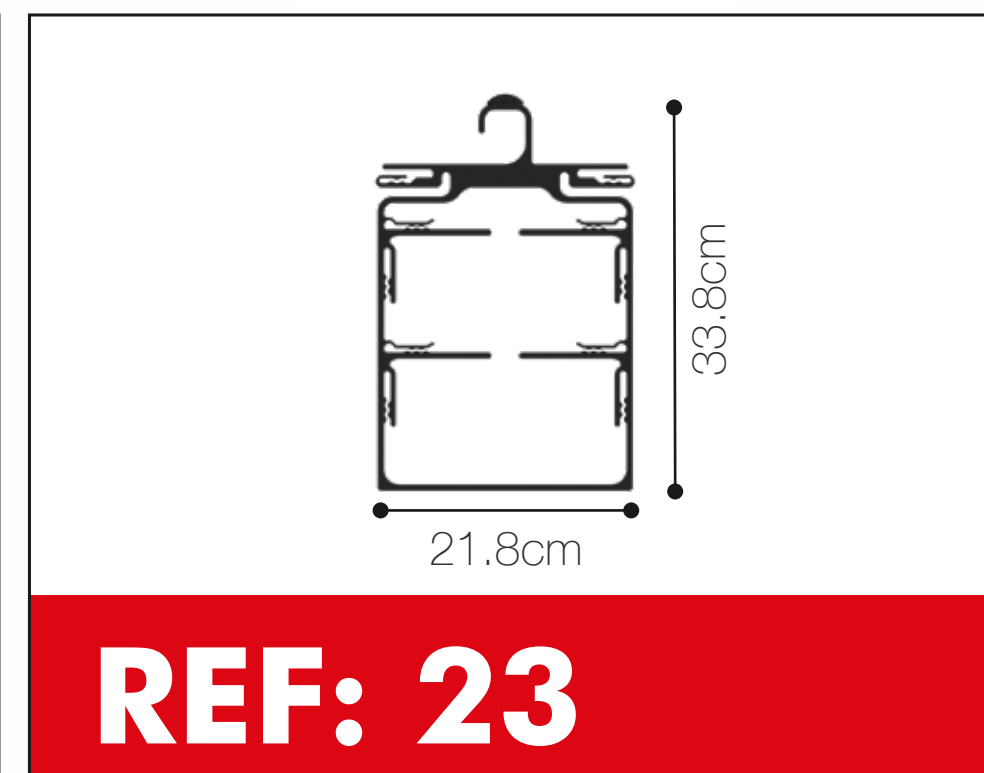
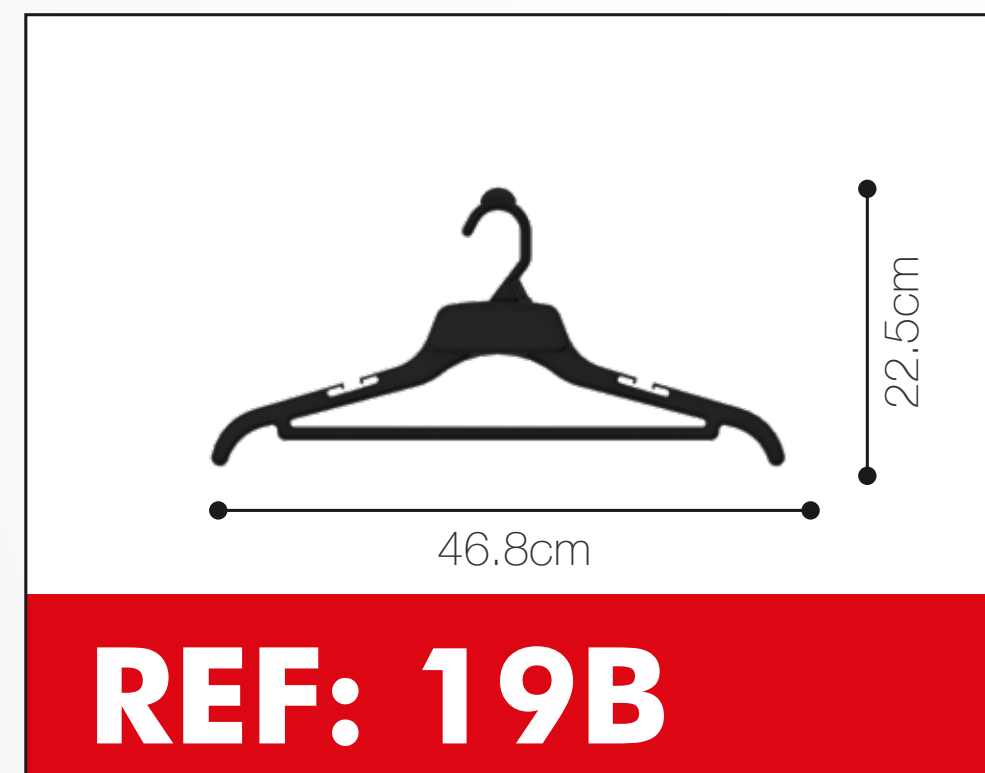
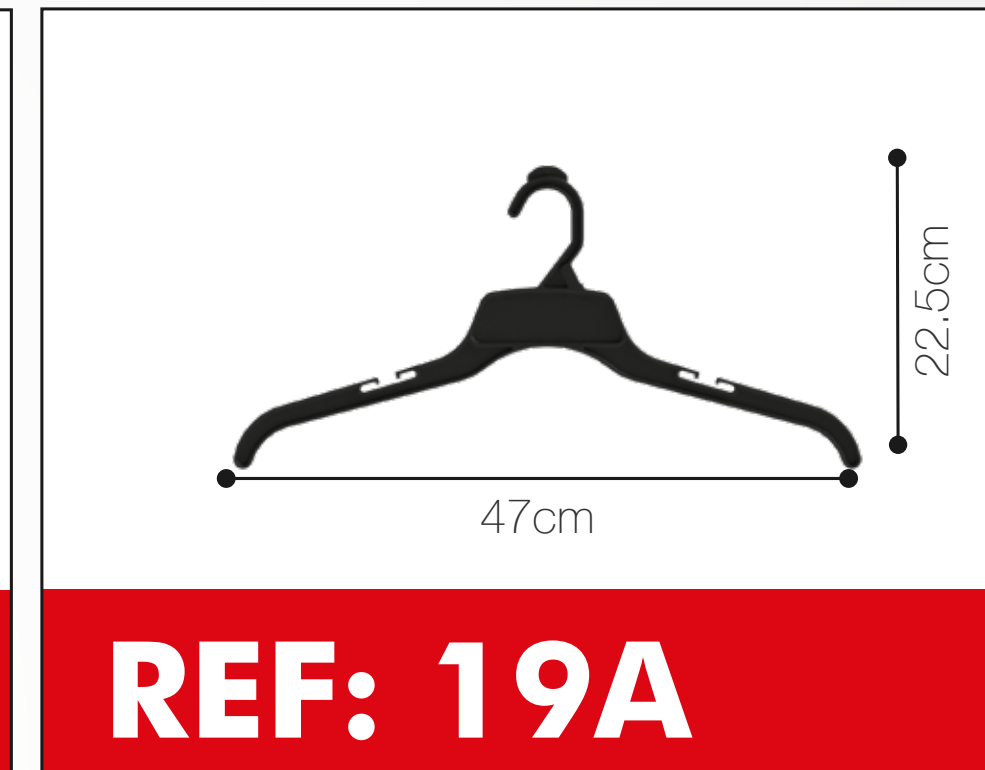
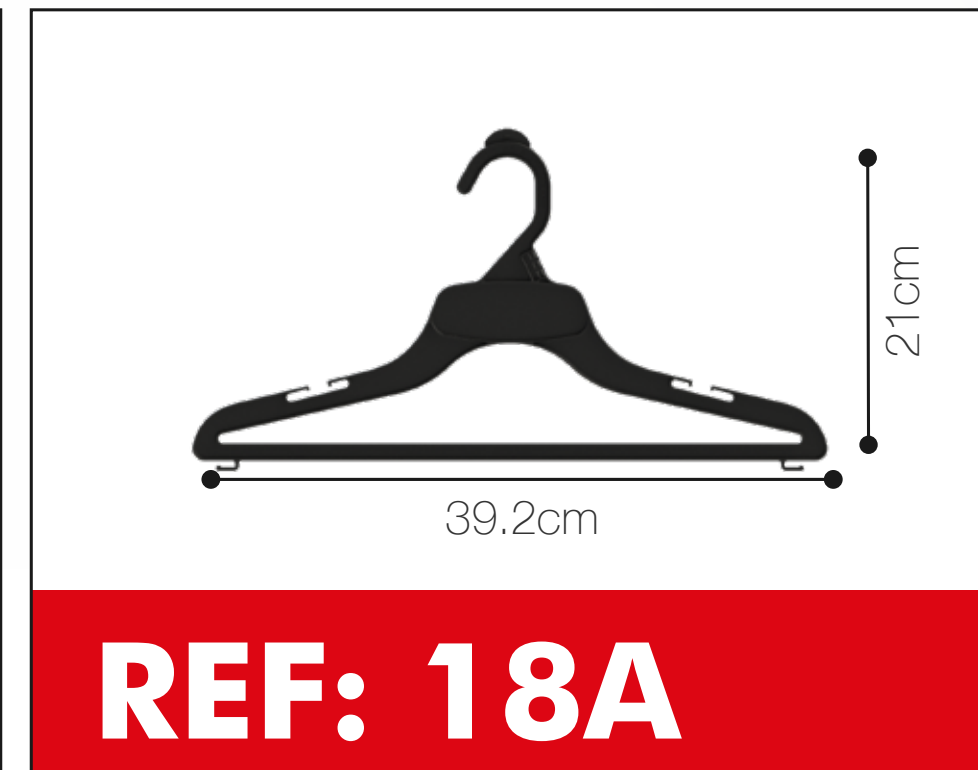
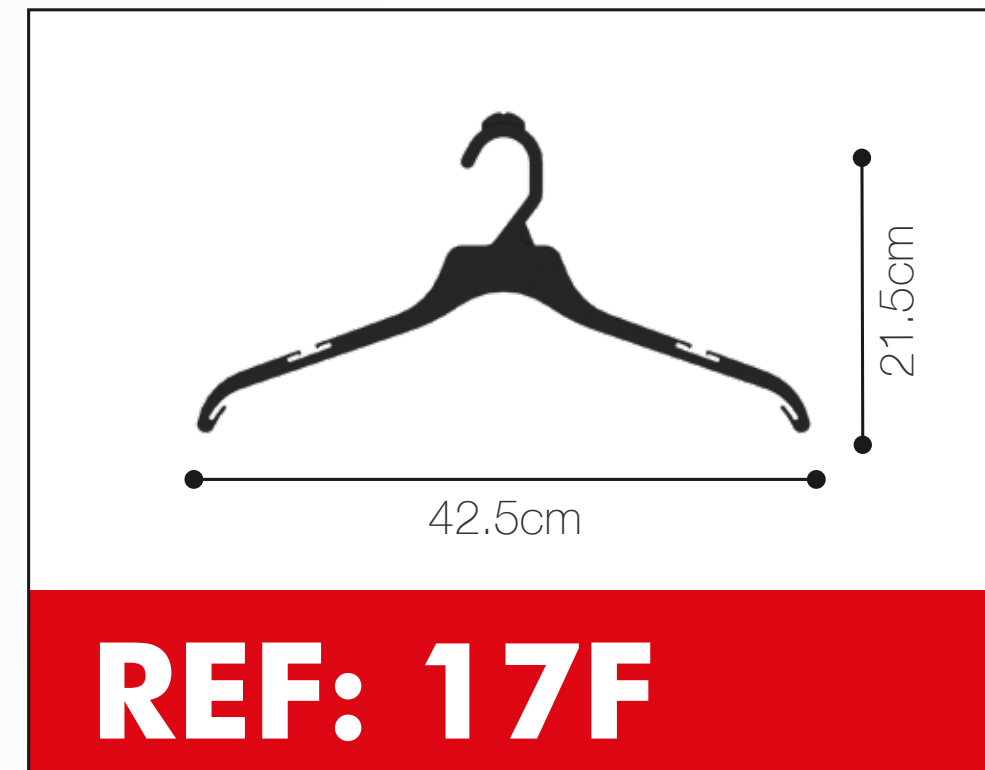
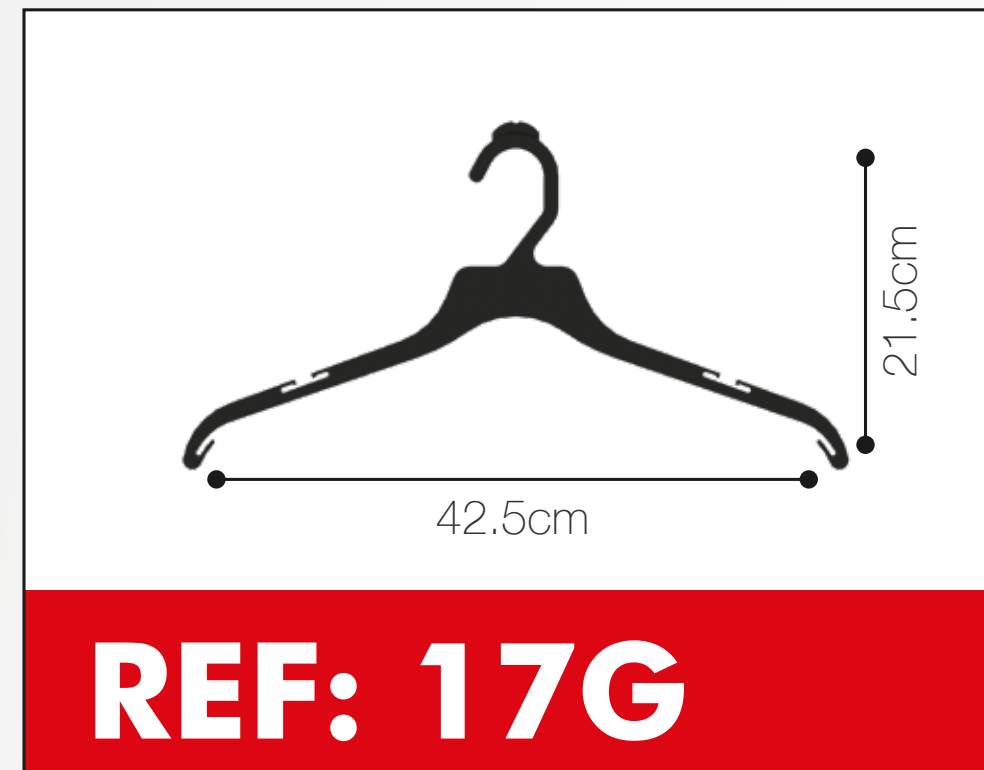
**REF: 500**



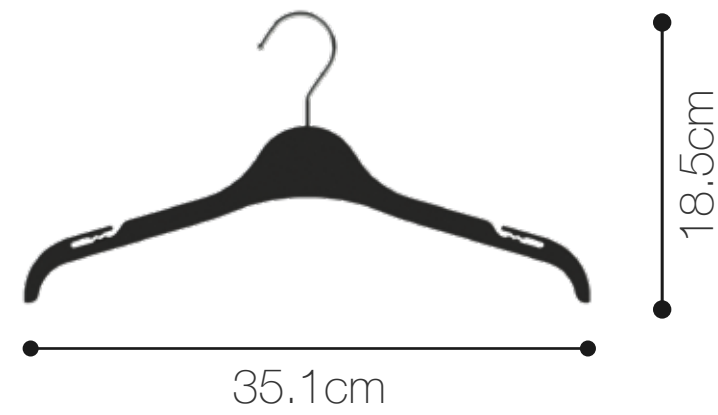
**REF: 391**



**REF: 392**



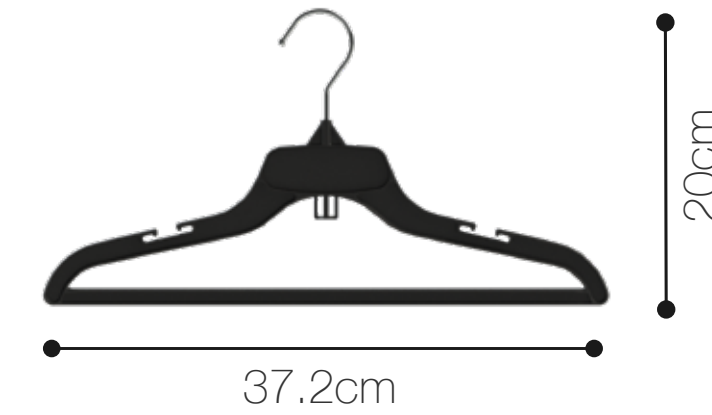
Ganchos ideales para colgar prendas superiores como: camisetas, camisas, blusas, busos, chalecos y tops.



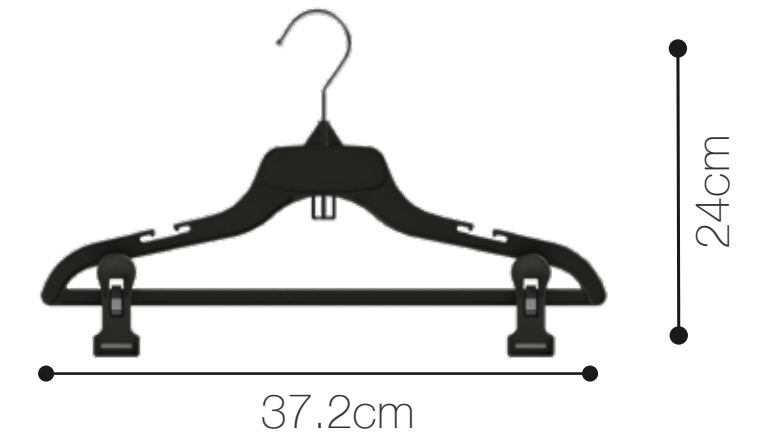
**REF: 386J**



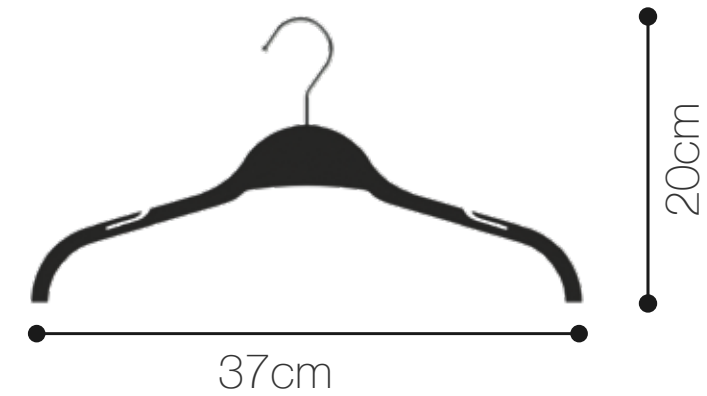
**REF: 485**



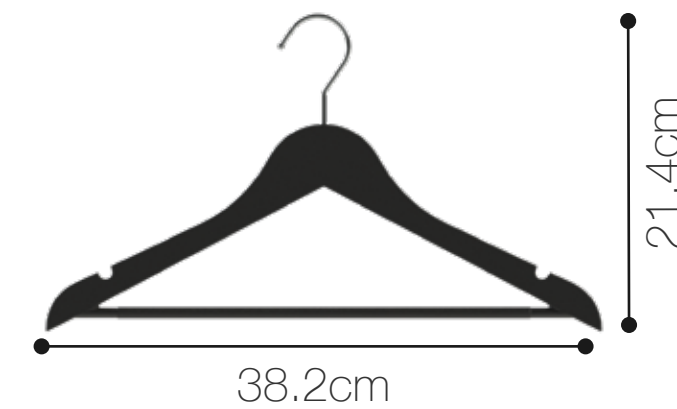
**REF: 485B**



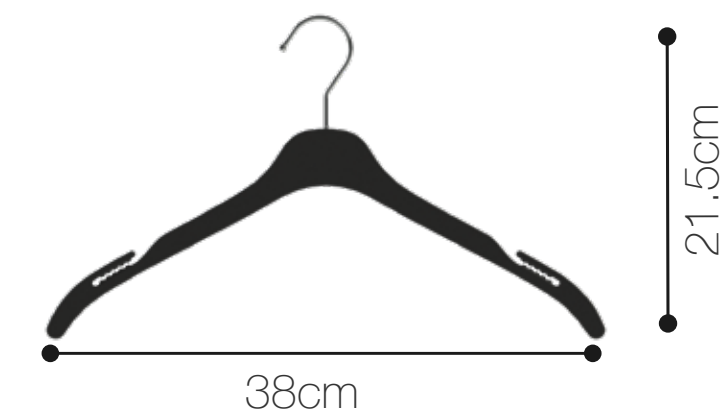
**REF: 485BP**



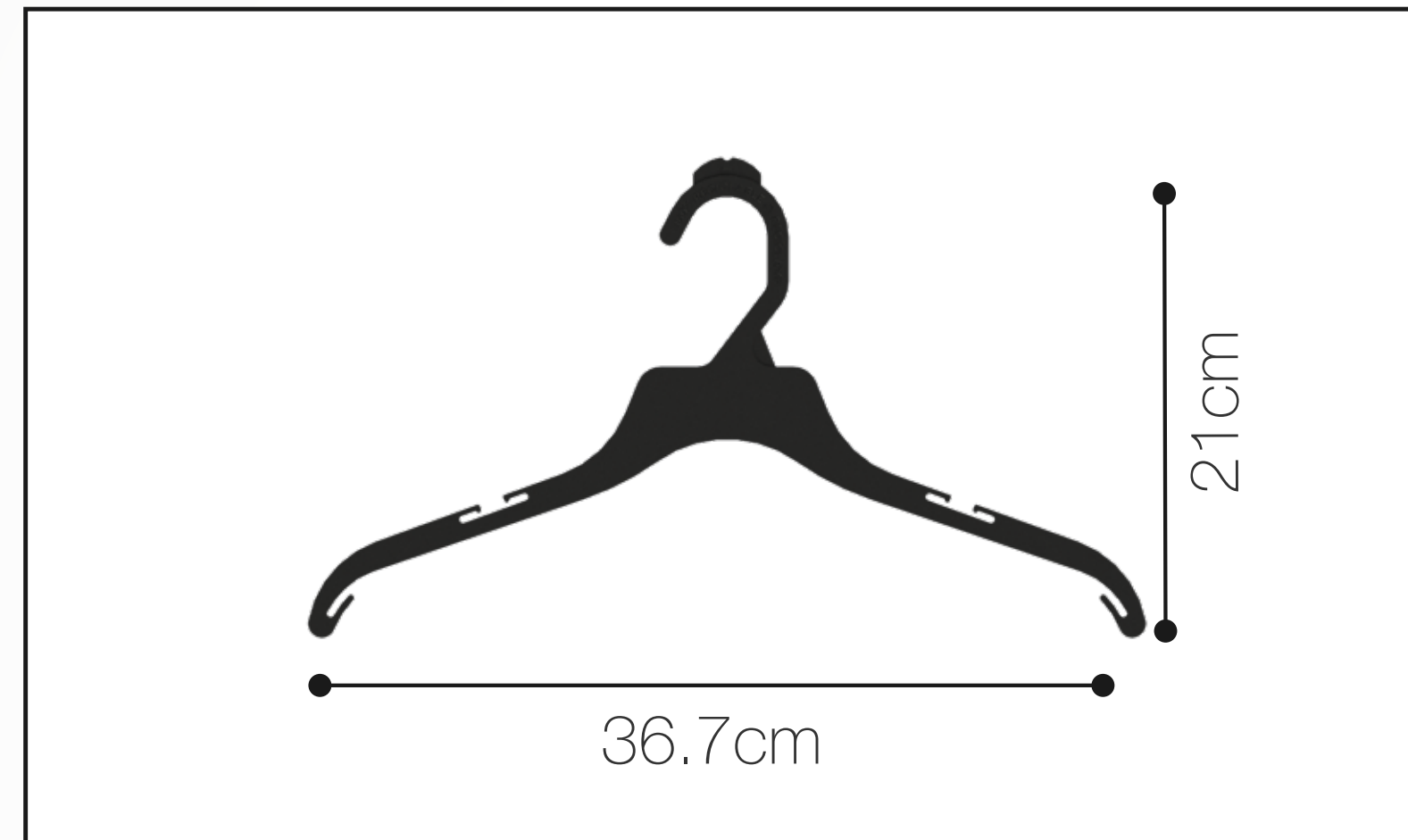
**REF: 480J**



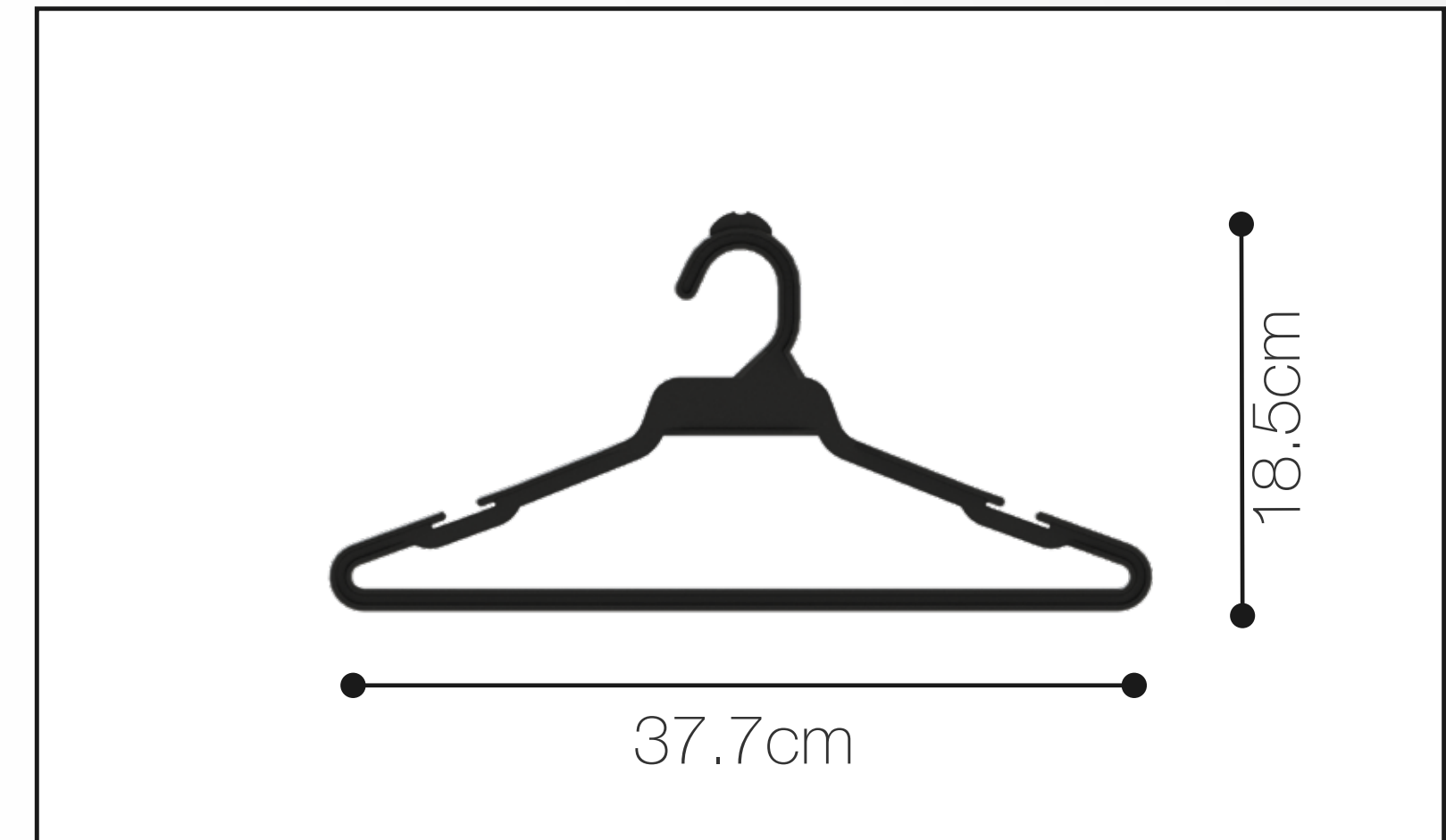
**REF: 501**



**REF: 385**

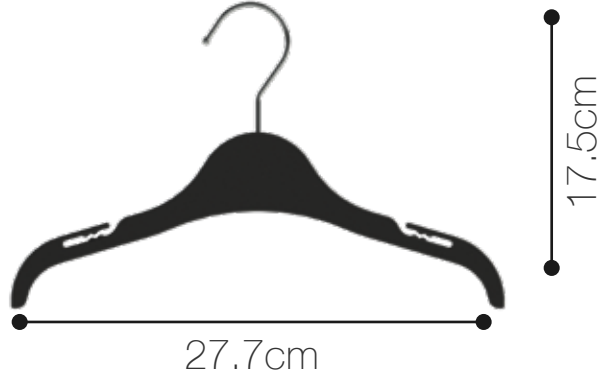
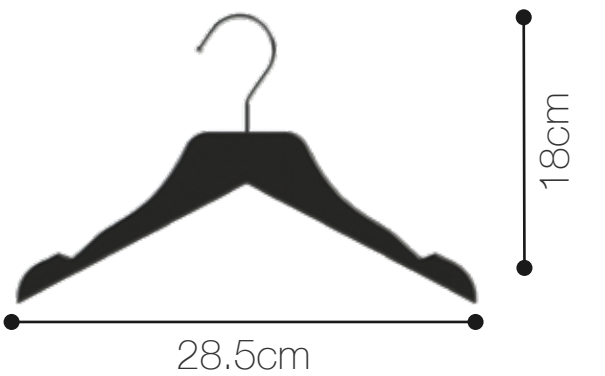
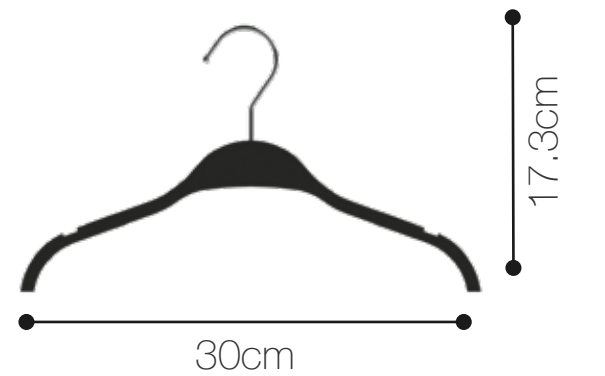
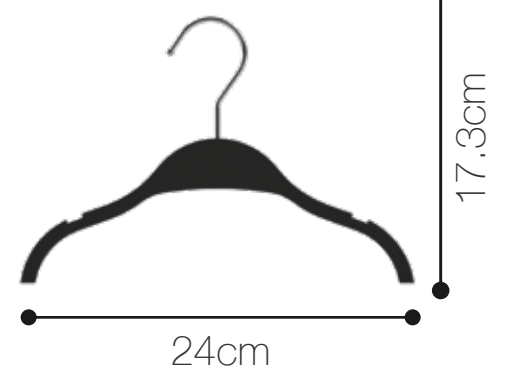
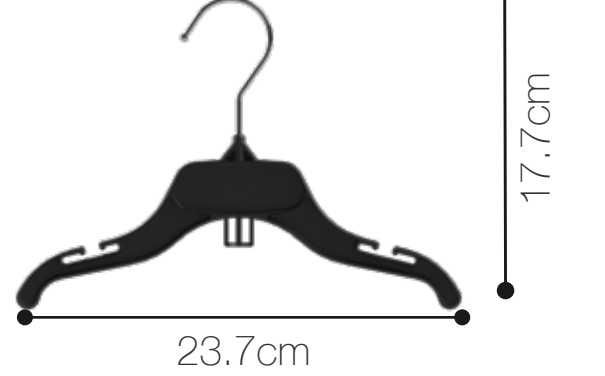
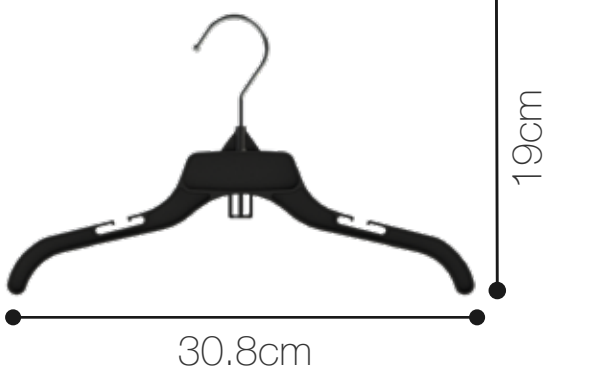
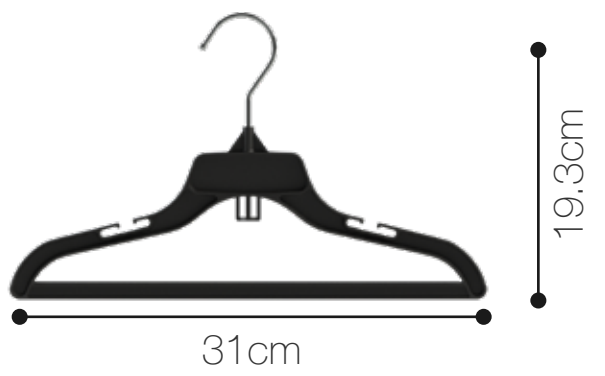
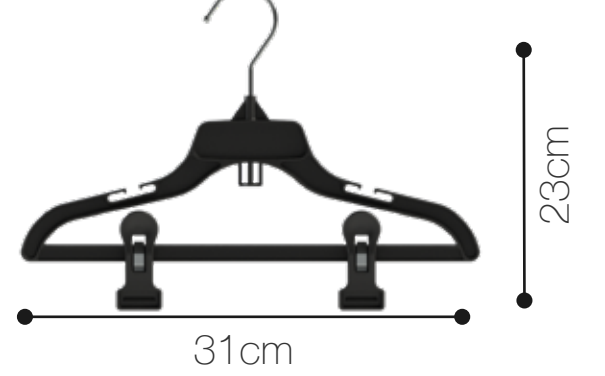
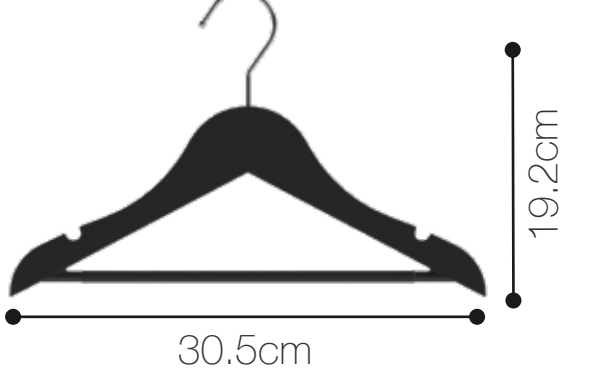


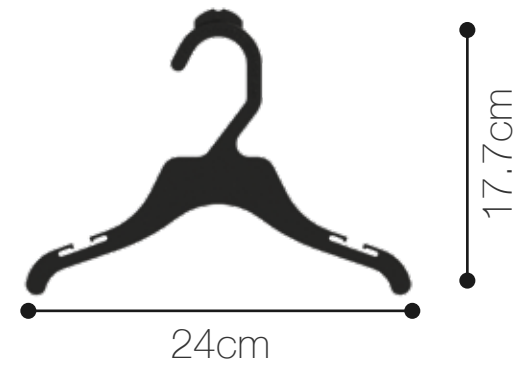
**REF: 15F**



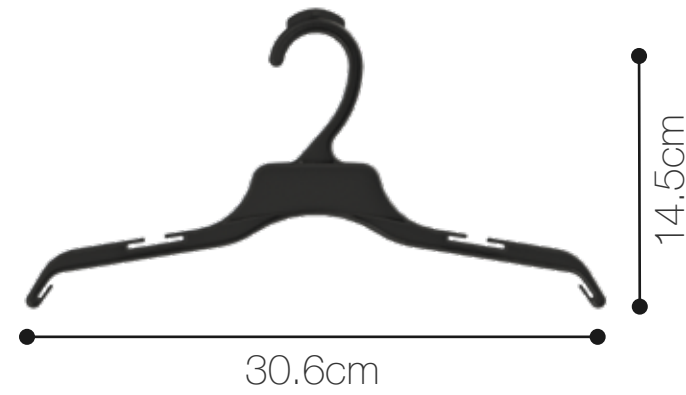
**REF: 16**

Ganchos ideales para colgar prendas superiores como: camisetas, camisas, blusas, busos, chalecos y tops.

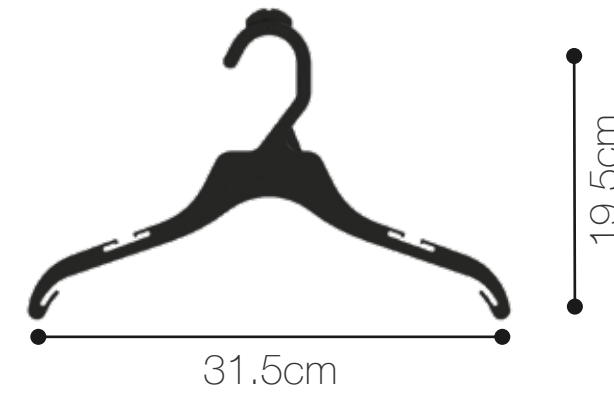
		
<p><b>REF: 386K</b></p>	<p><b>REF: 390K</b></p>	<p><b>REF: 480K</b></p>
		
<p><b>REF: 481K</b></p>	<p><b>REF: 497</b></p>	<p><b>REF: 498</b></p>
		
<p><b>REF: 498B</b></p>	<p><b>REF: 498BP</b></p>	<p><b>REF: 502</b></p>



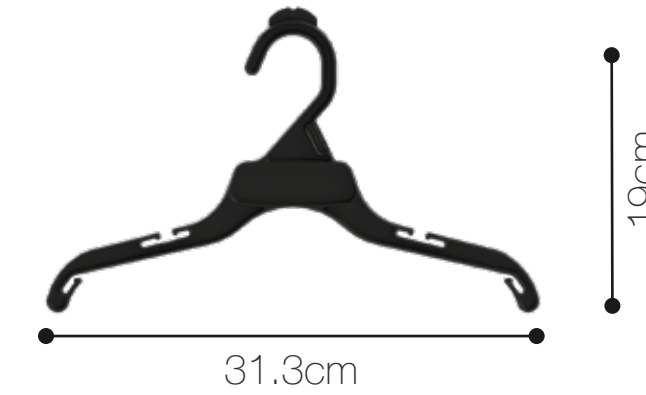
**REF: 11F**



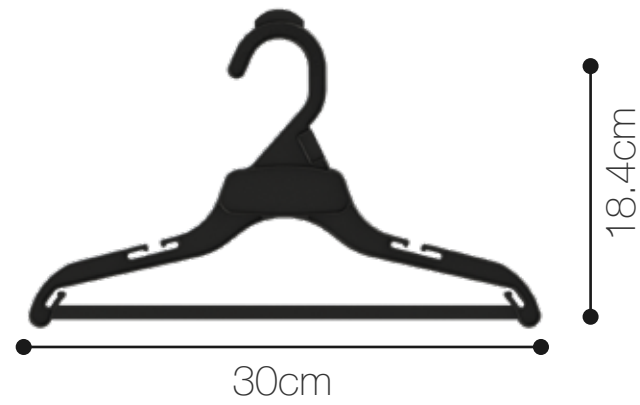
**REF: 12A**



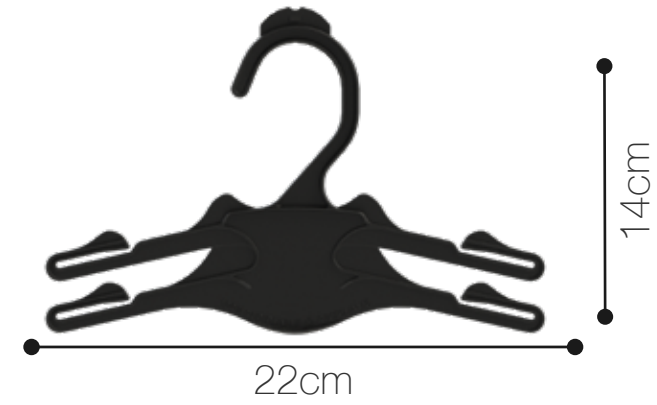
**REF: 12F**



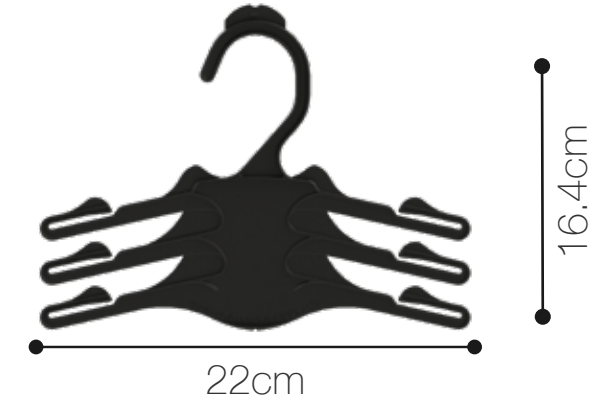
**REF: 12G**



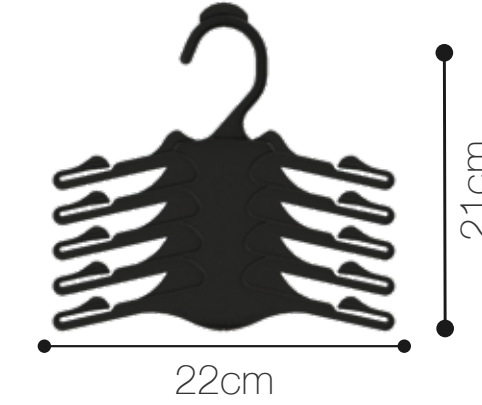
**REF: 14**



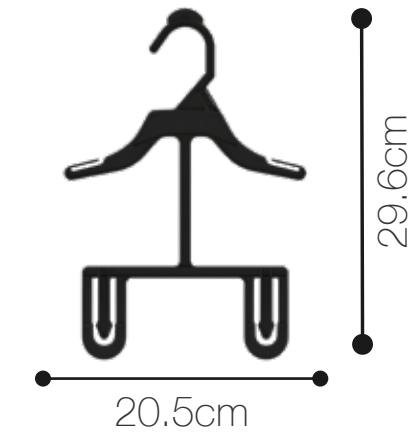
**REF: 11-2**



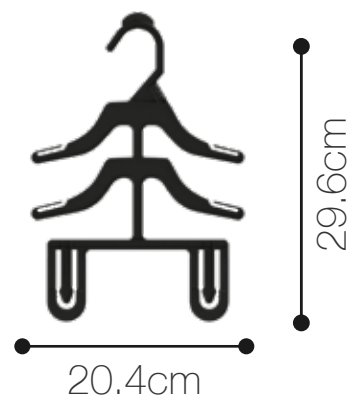
**REF: 11-3**



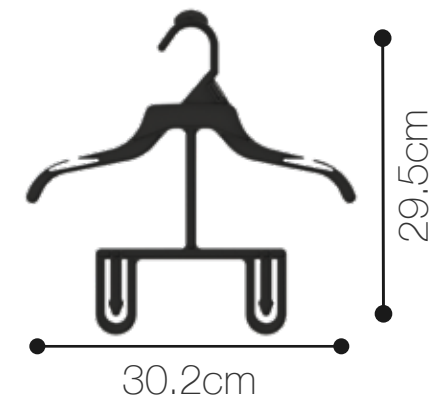
**REF: 11-5**



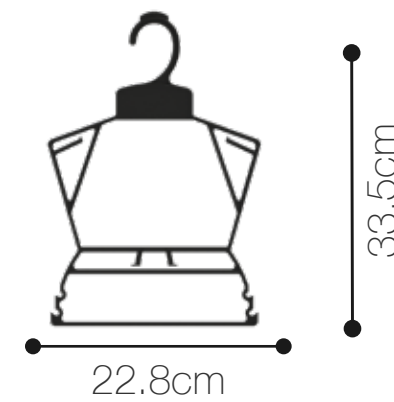
**REF: 11-10A**



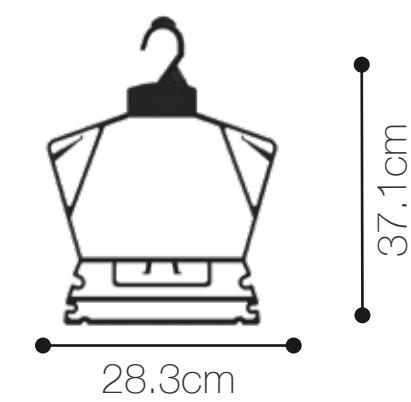
**REF: 11-10A-2**



**REF: 12-10A**



**REF: 13**

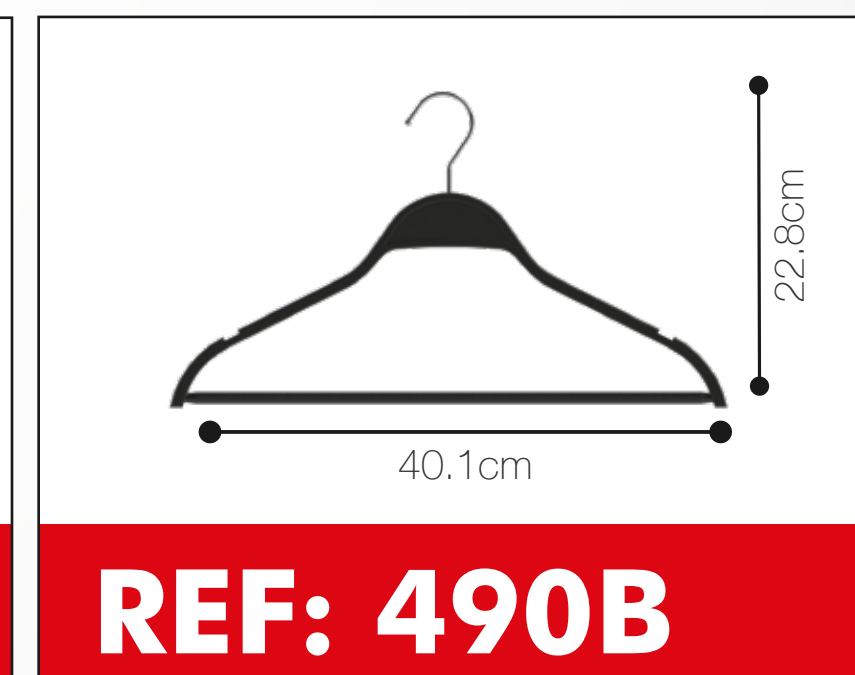
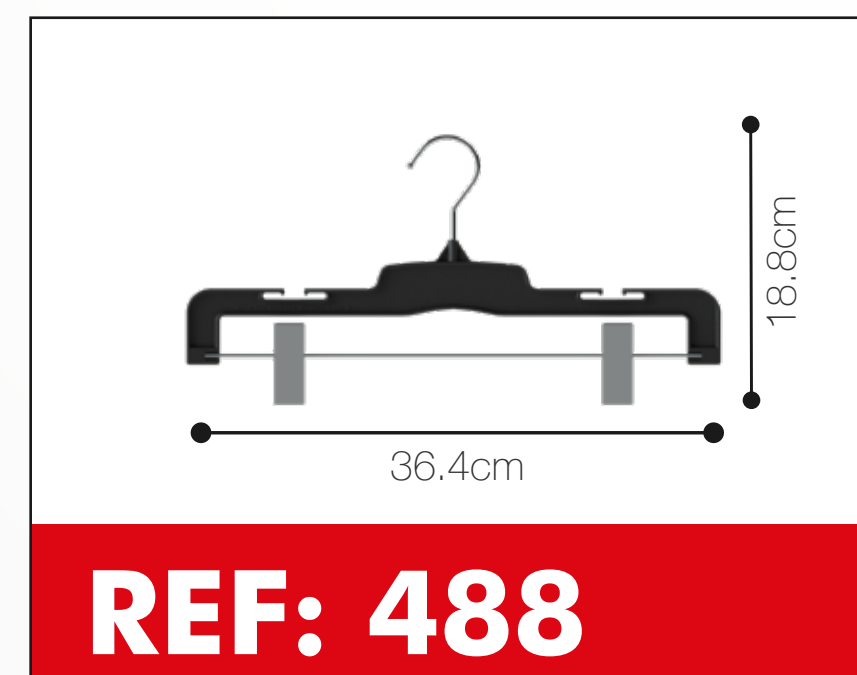
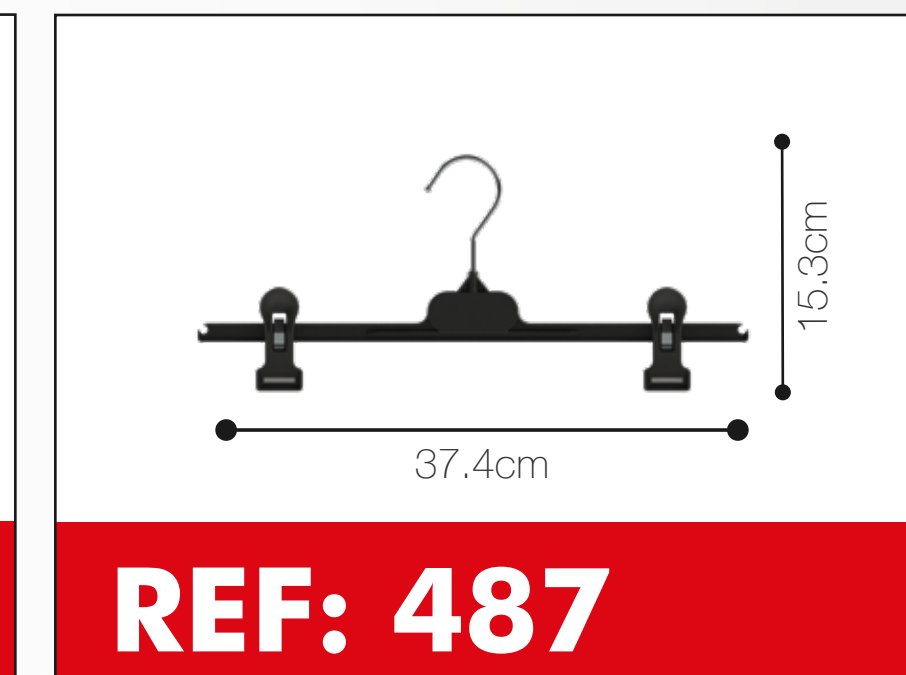
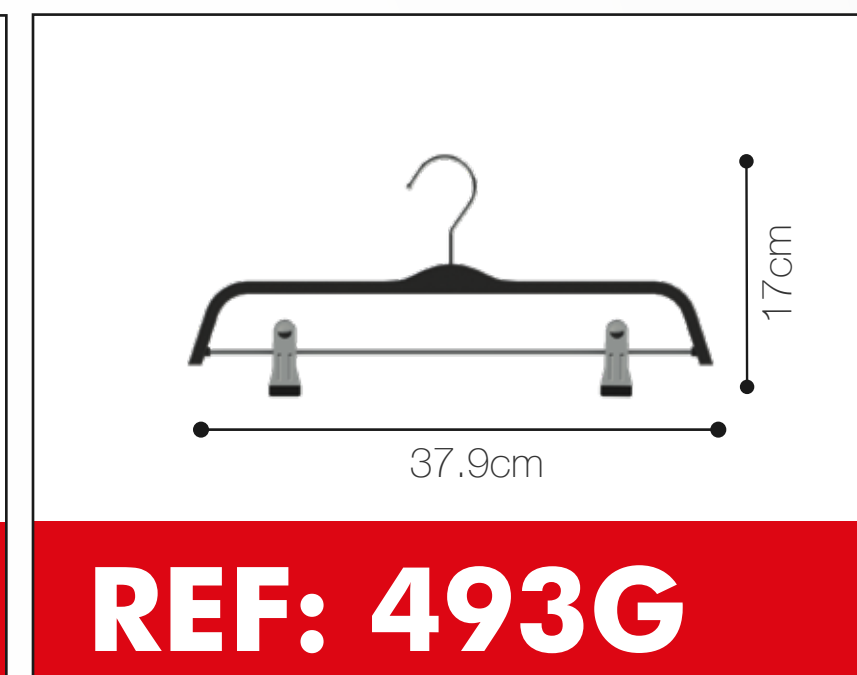
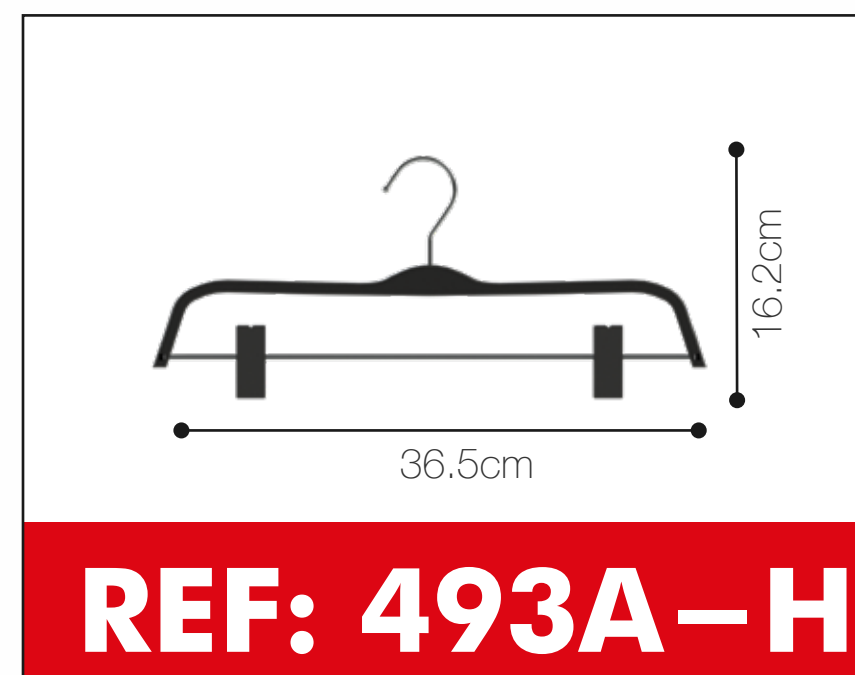
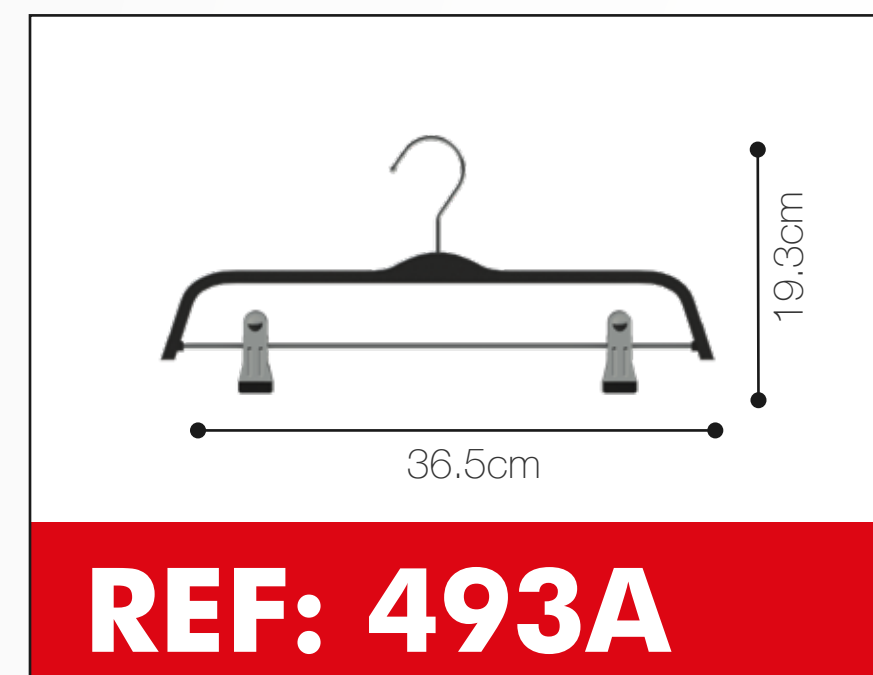
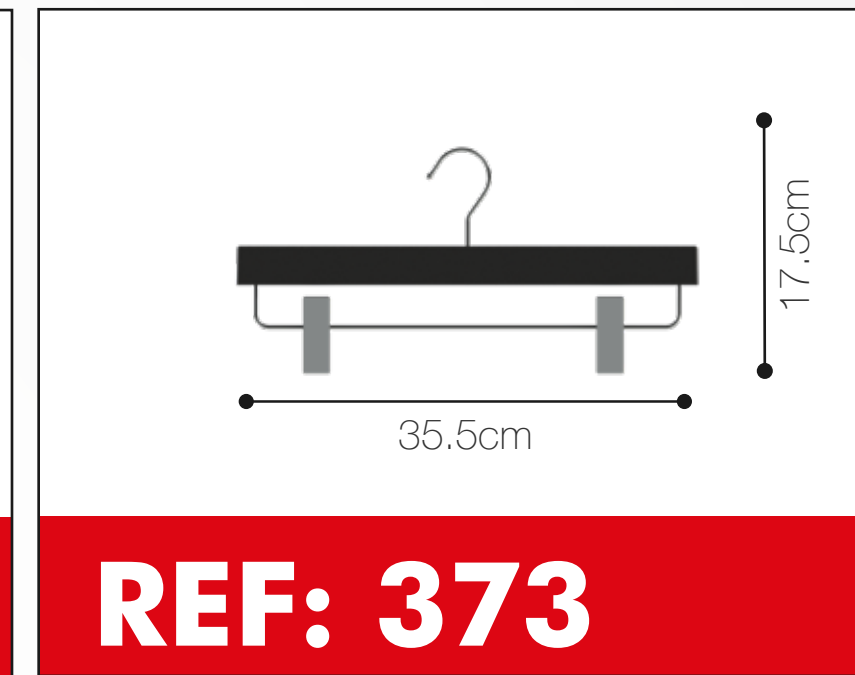


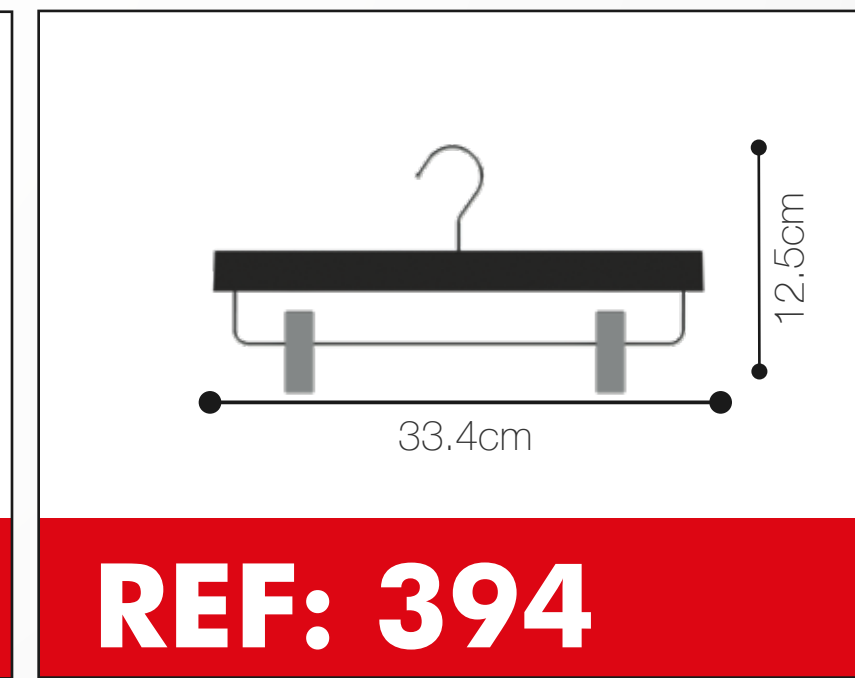
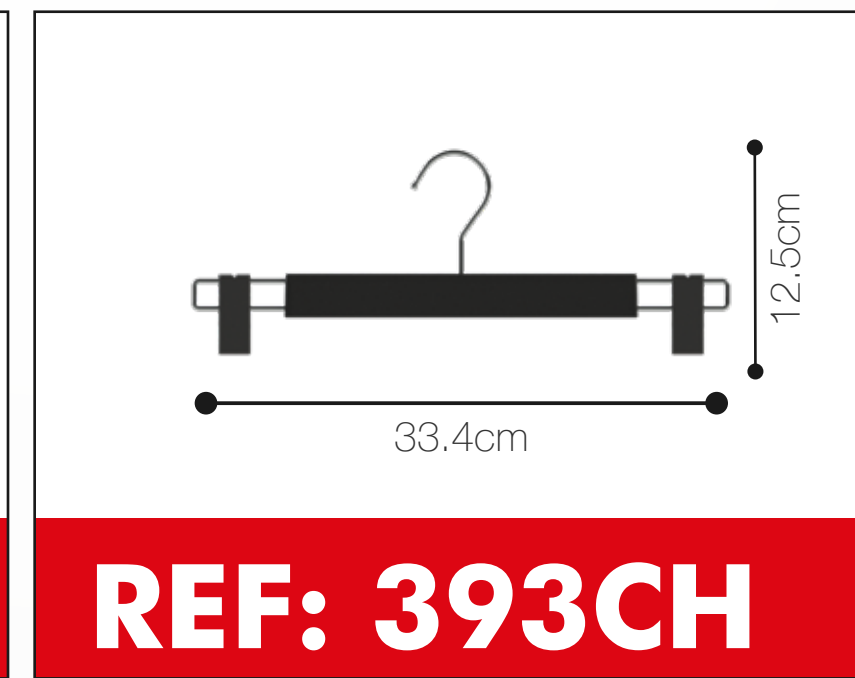
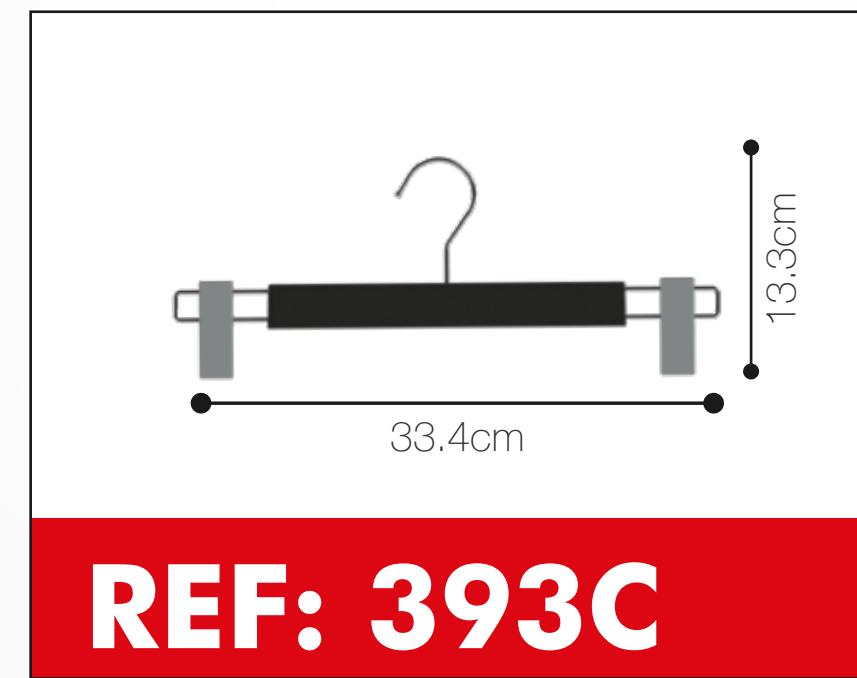
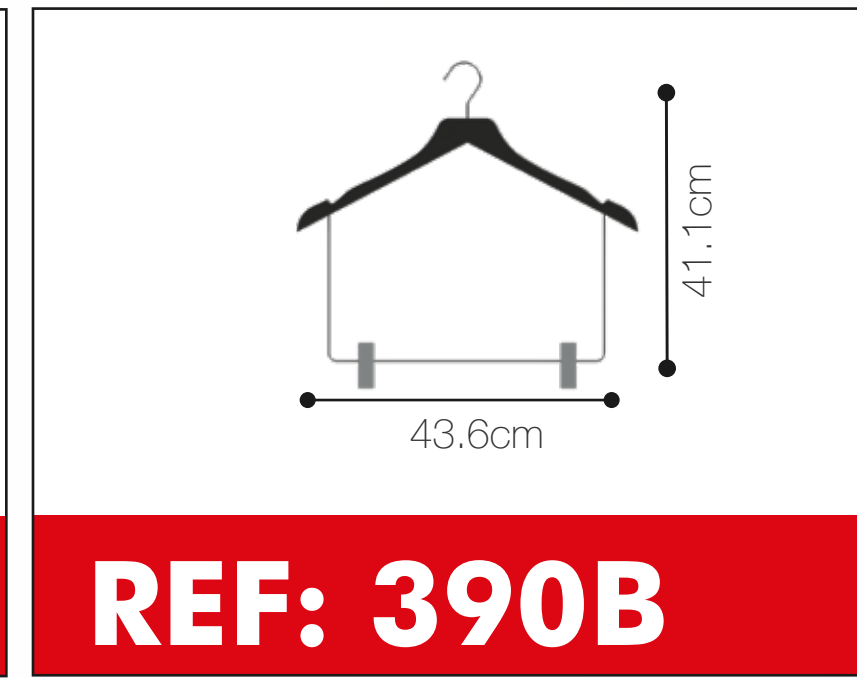
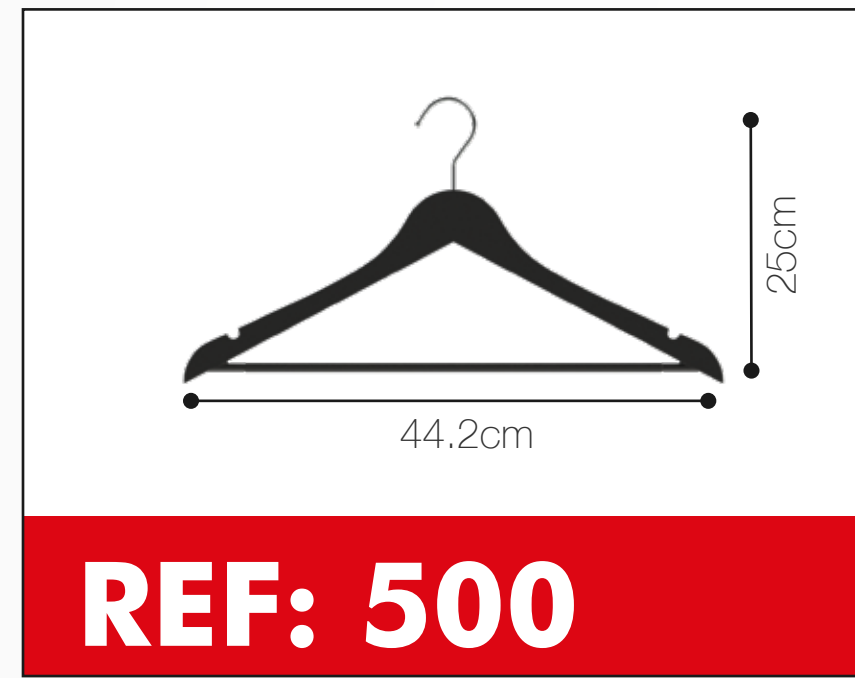
**REF: 13A**

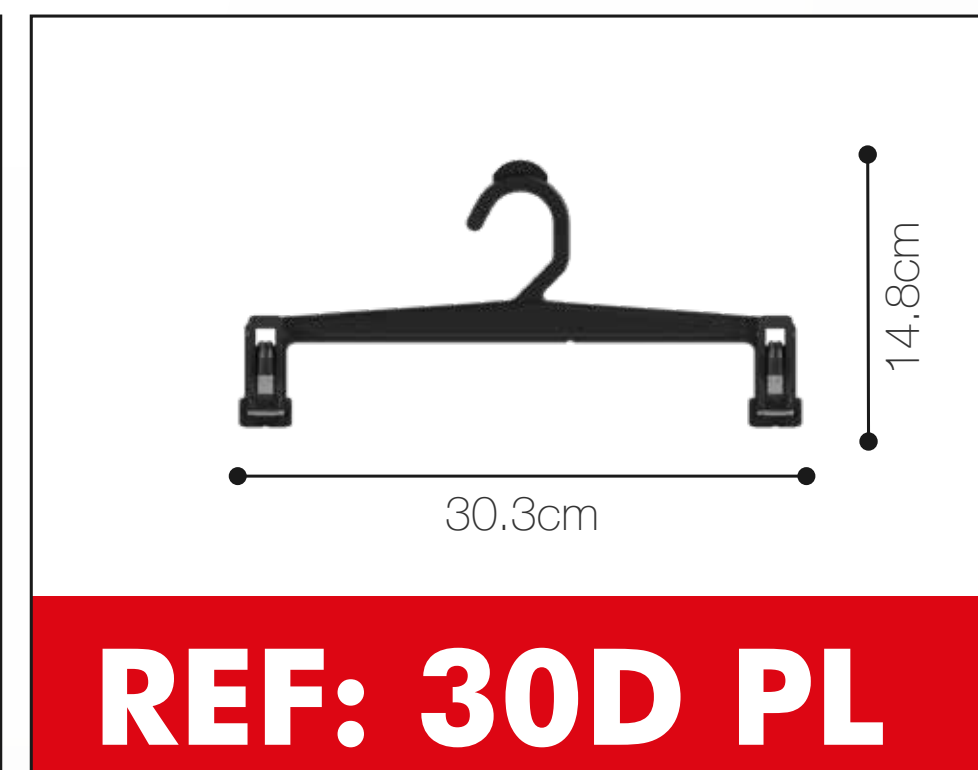
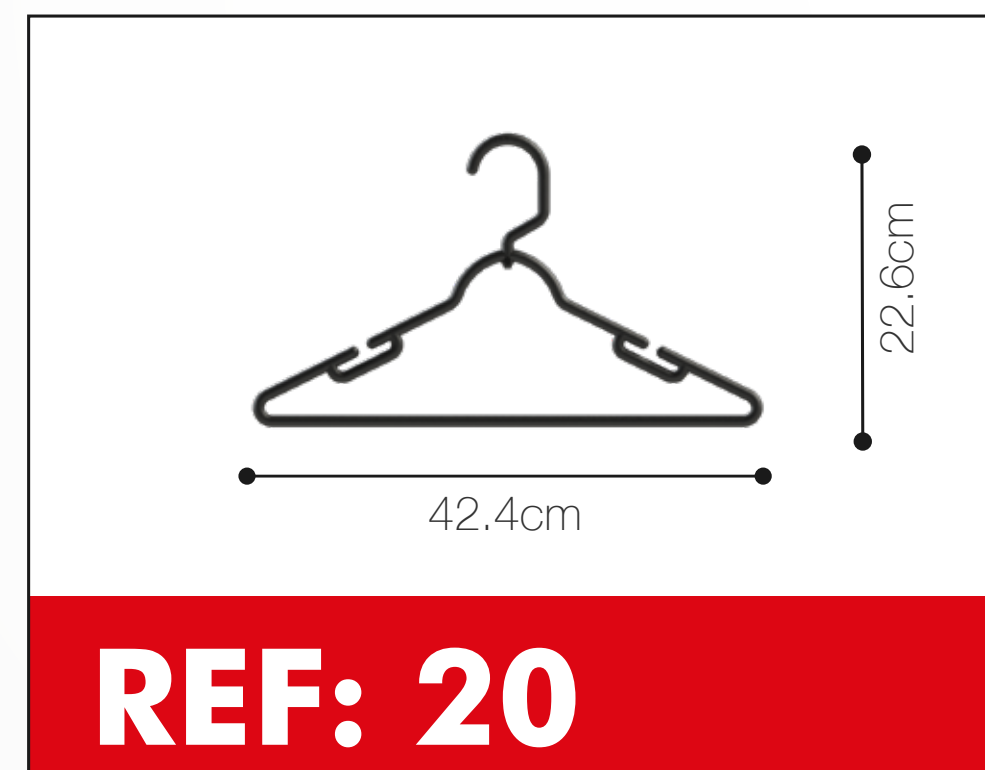
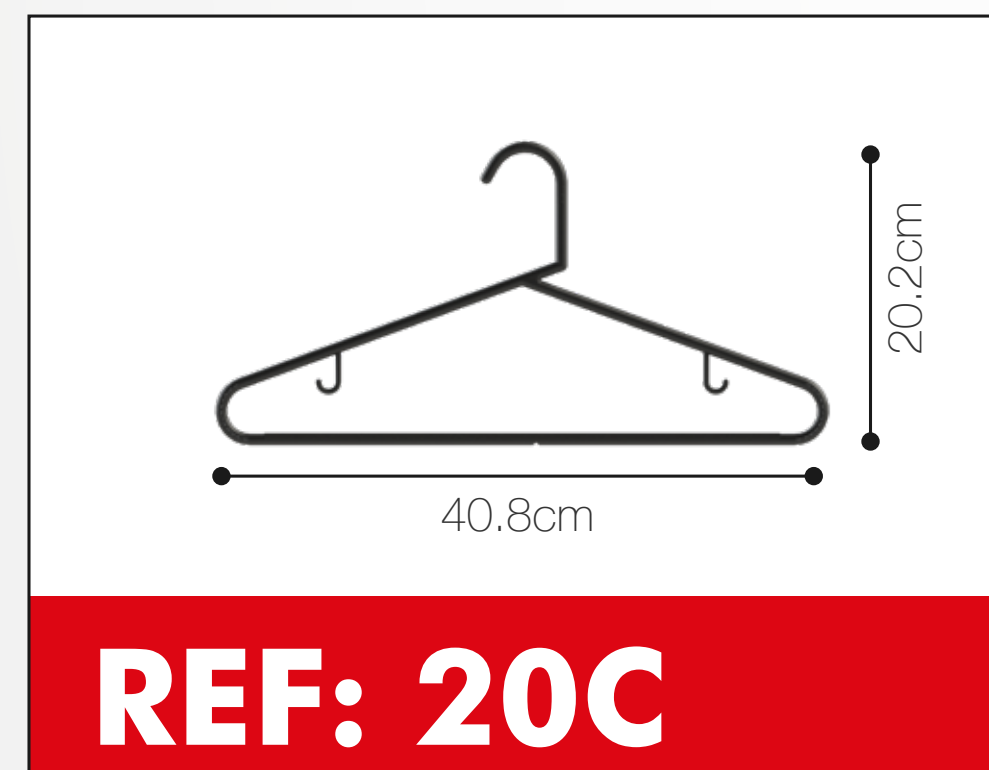
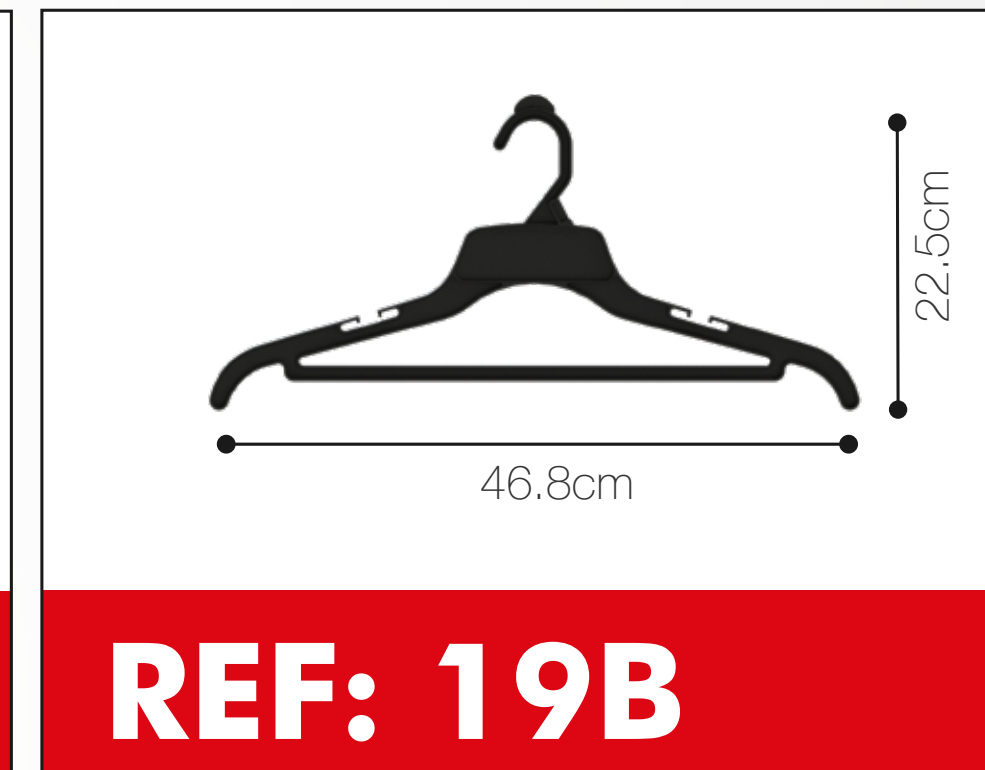
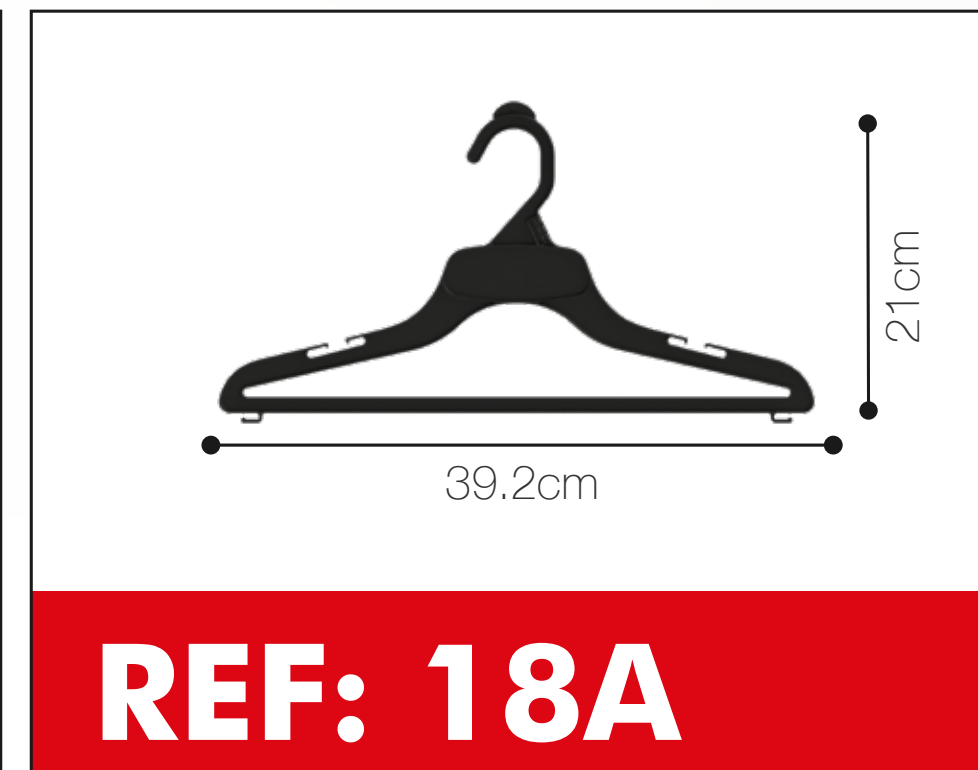
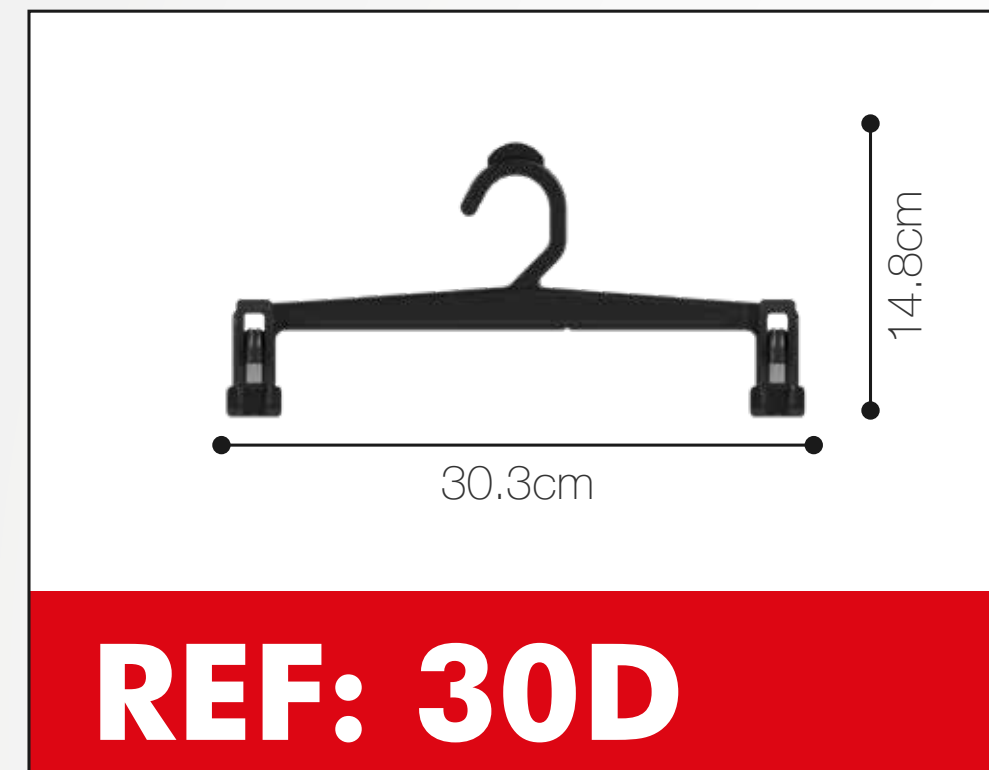
A photograph of a clothing store rack filled with denim jeans. The jeans are hanging on metal hangers, and the focus is on the texture and details of the fabric. A red horizontal line is drawn across the bottom of the word 'INFERIOR'.

**INFERIOR**

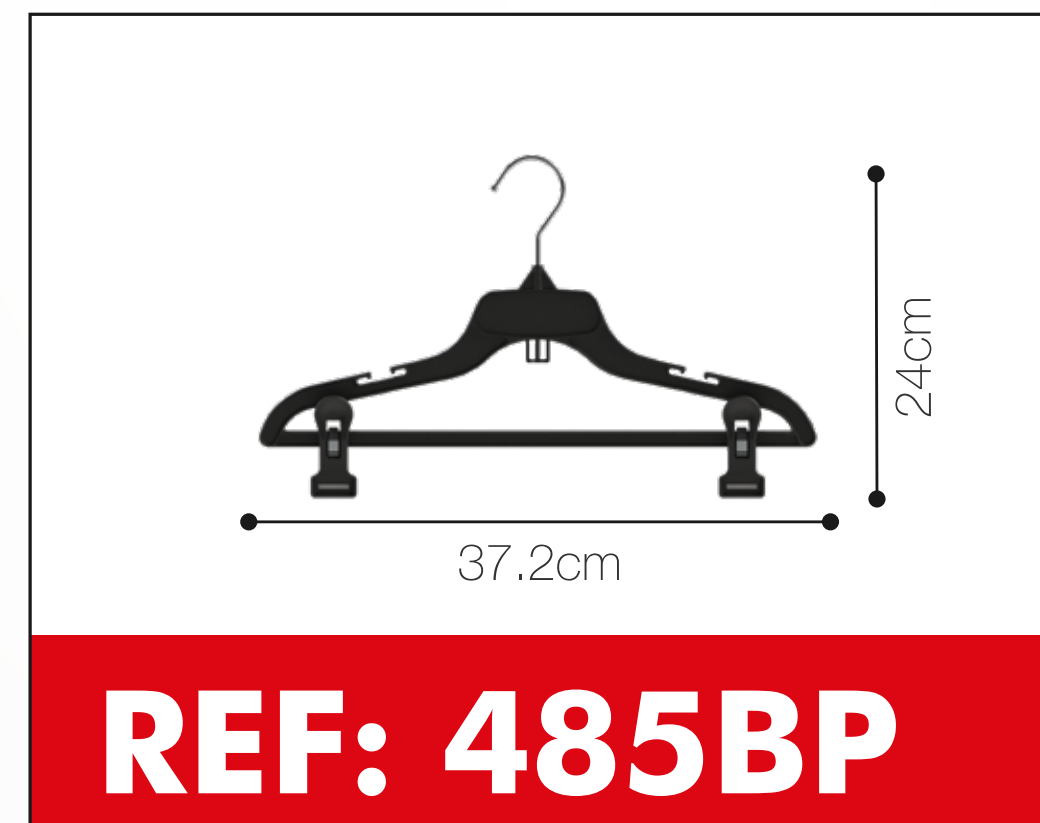
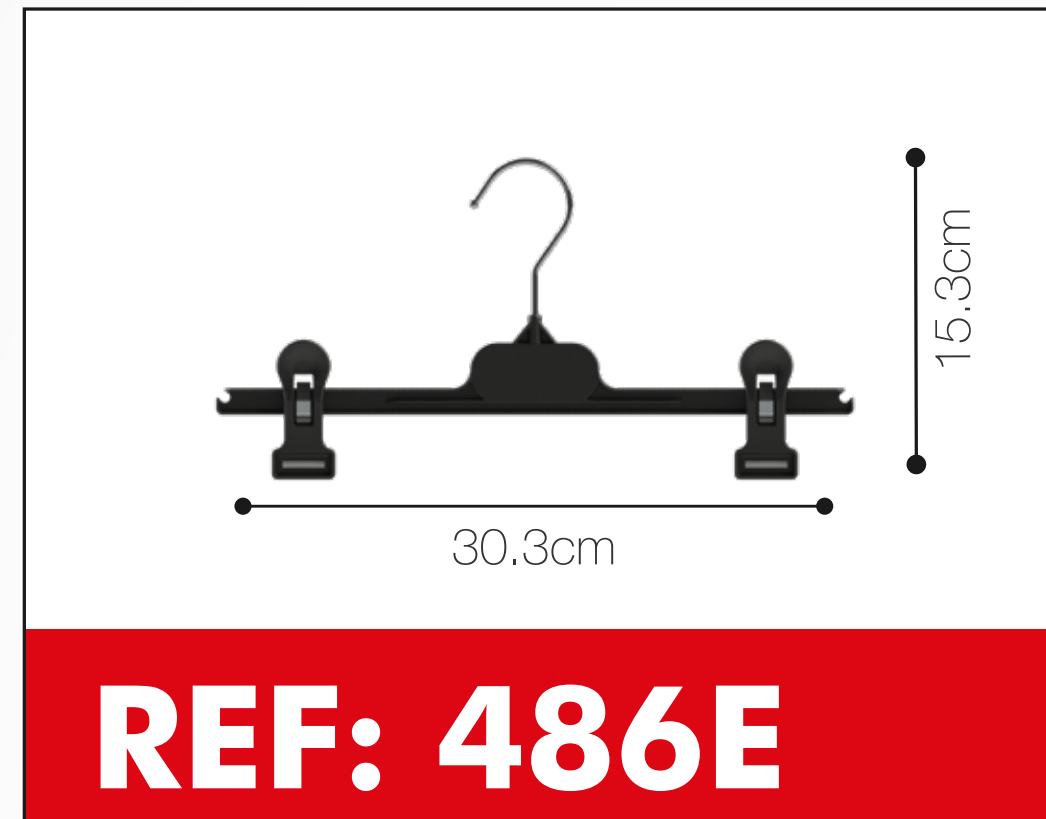
Ganchos ideales para pantalones, faldas, short, bermudas y otras prendas inferiores.

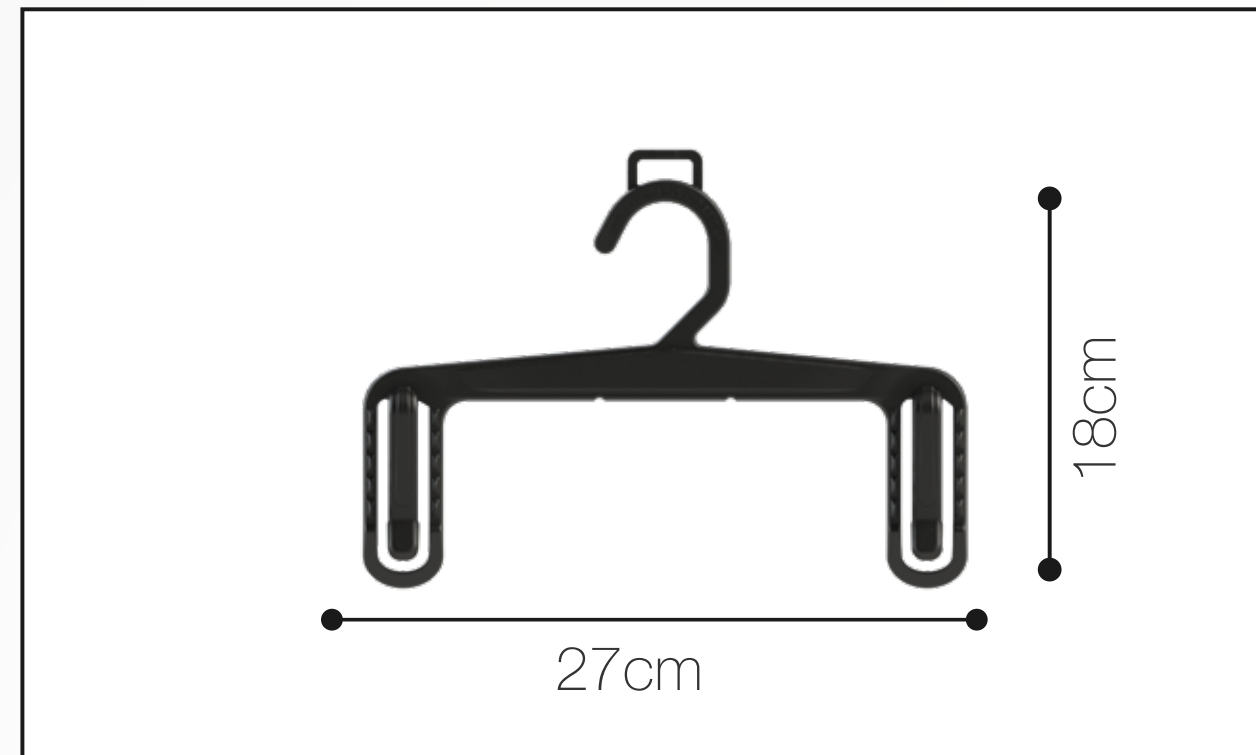






Ganchos ideales para pantalones, faldas, short, bermudas y otras prendas inferiores.





**REF: 9B**



**REF: 25D**

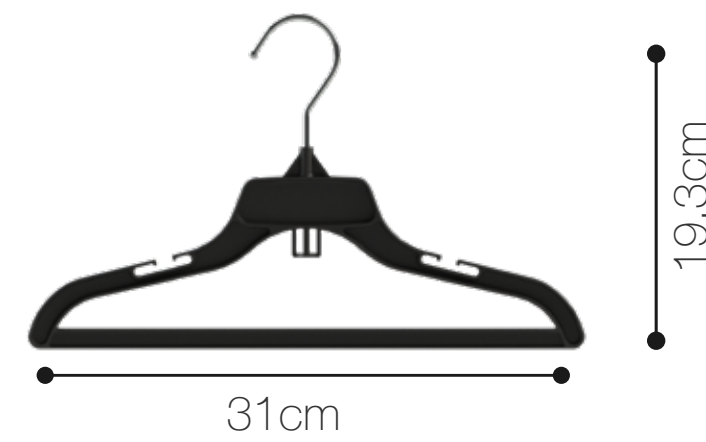


**REF: 6110**

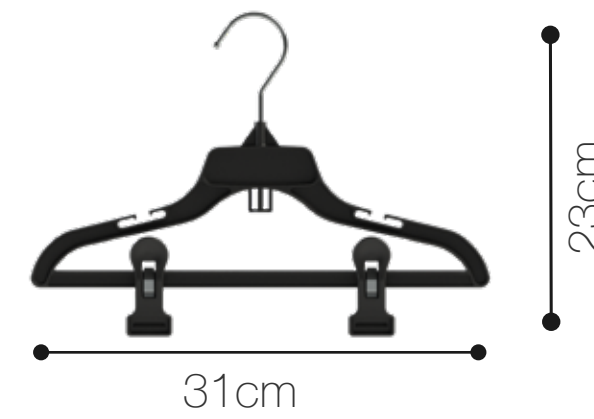


**REF: 9C**

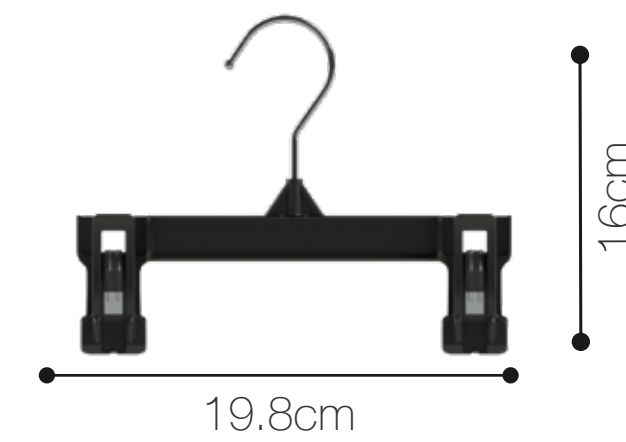
Ganchos ideales para pantalones, faldas, short, bermudas y otras prendas inferiores.



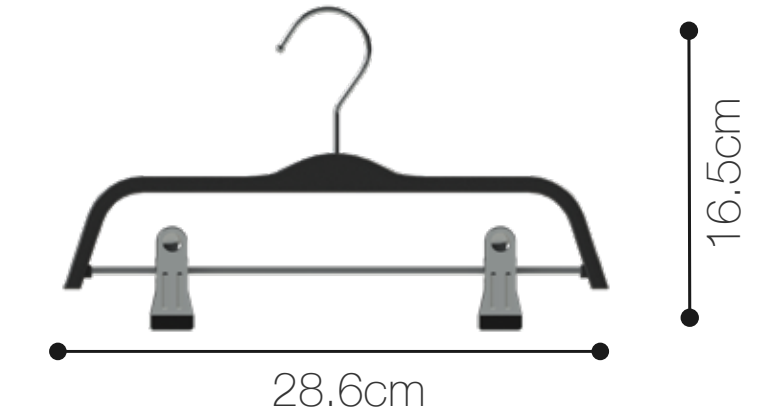
**REF: 498B**



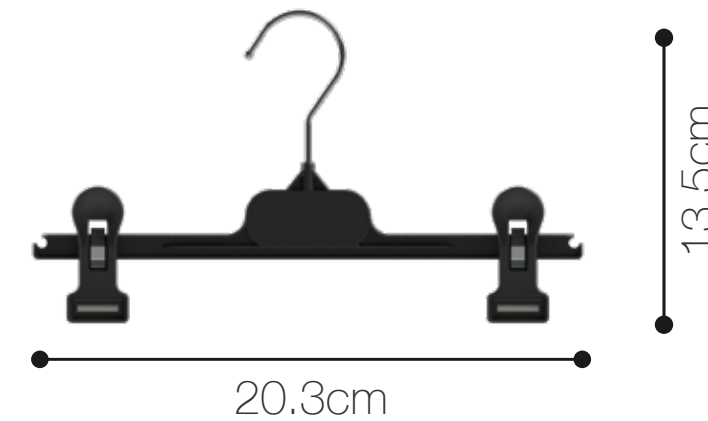
**REF: 498BP**



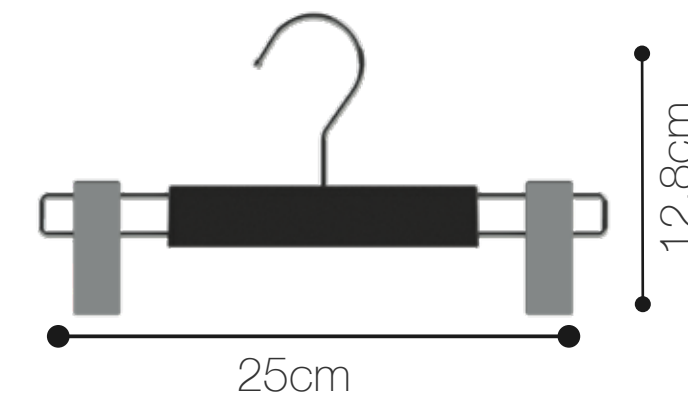
**REF: 24ACM**



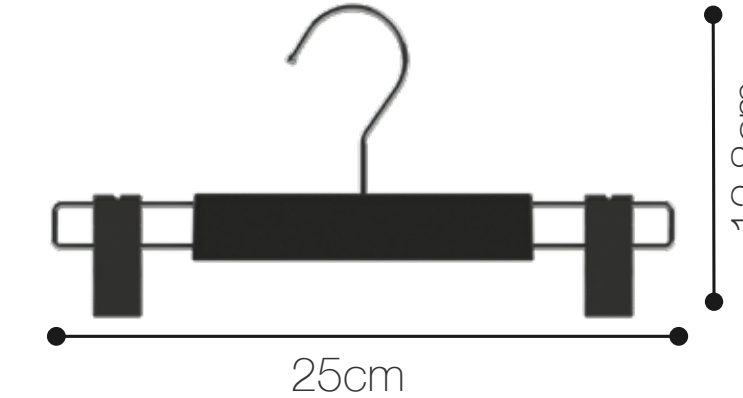
**REF: 493GK**



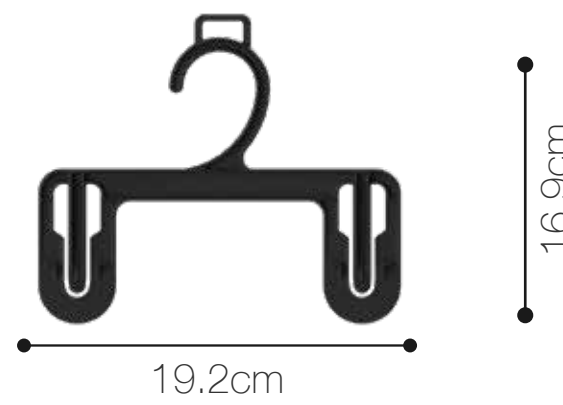
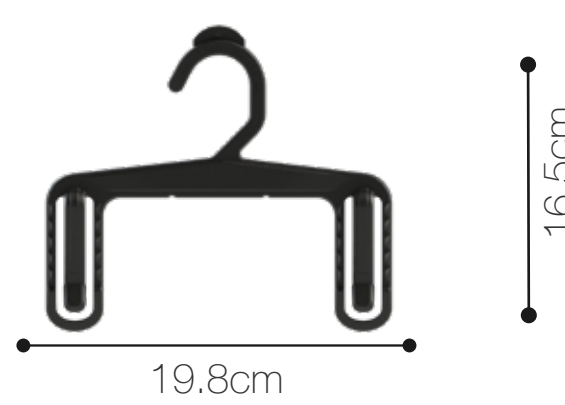
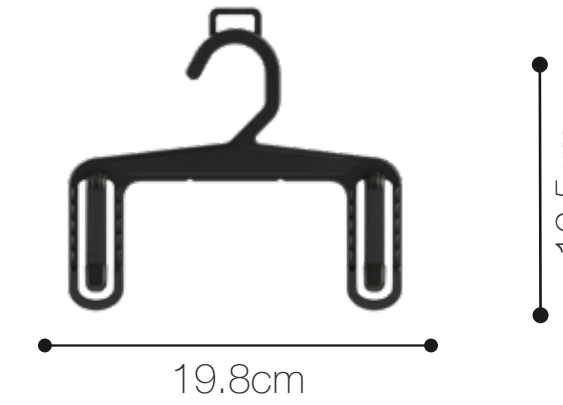
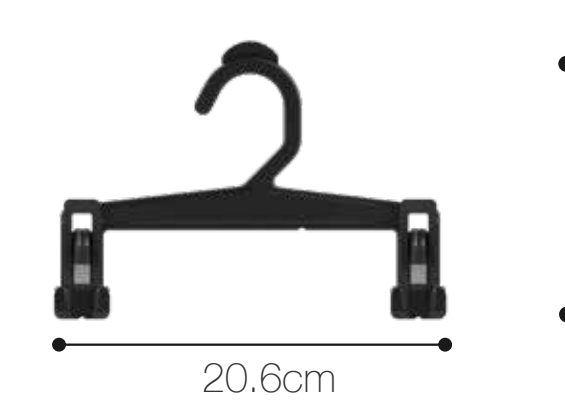
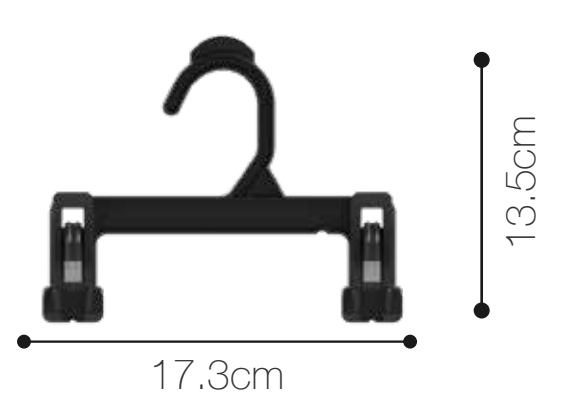
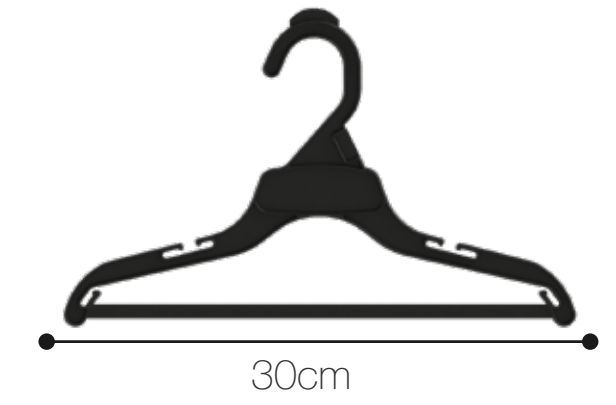
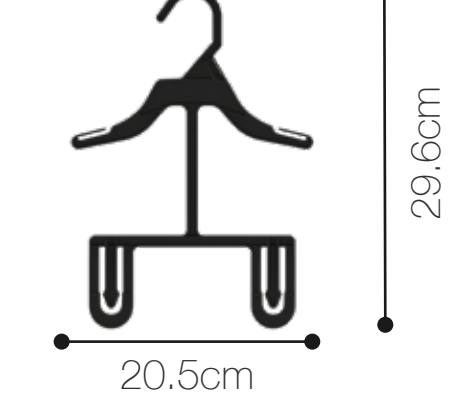
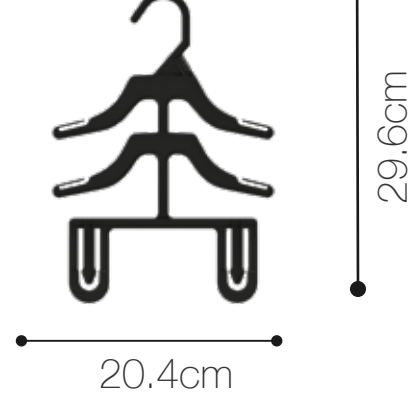
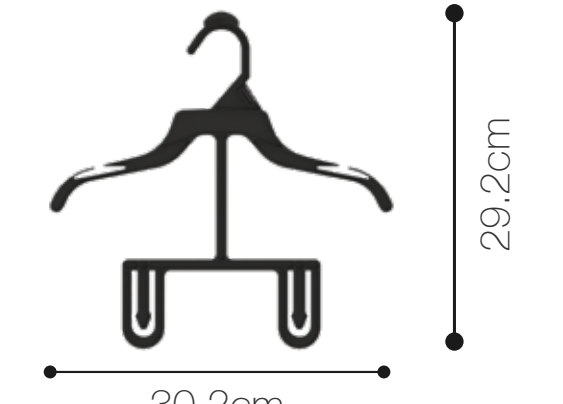
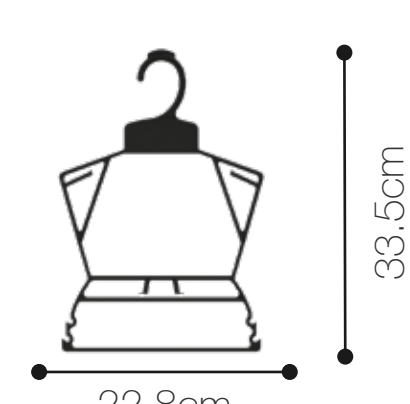
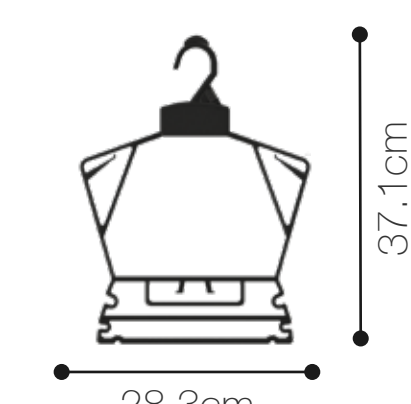
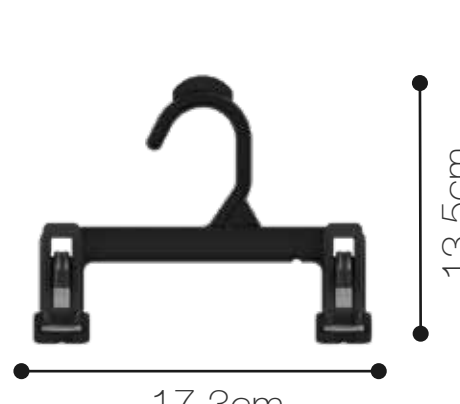
**REF: 489**



**REF: 393CK**



**REF: 393CKH**

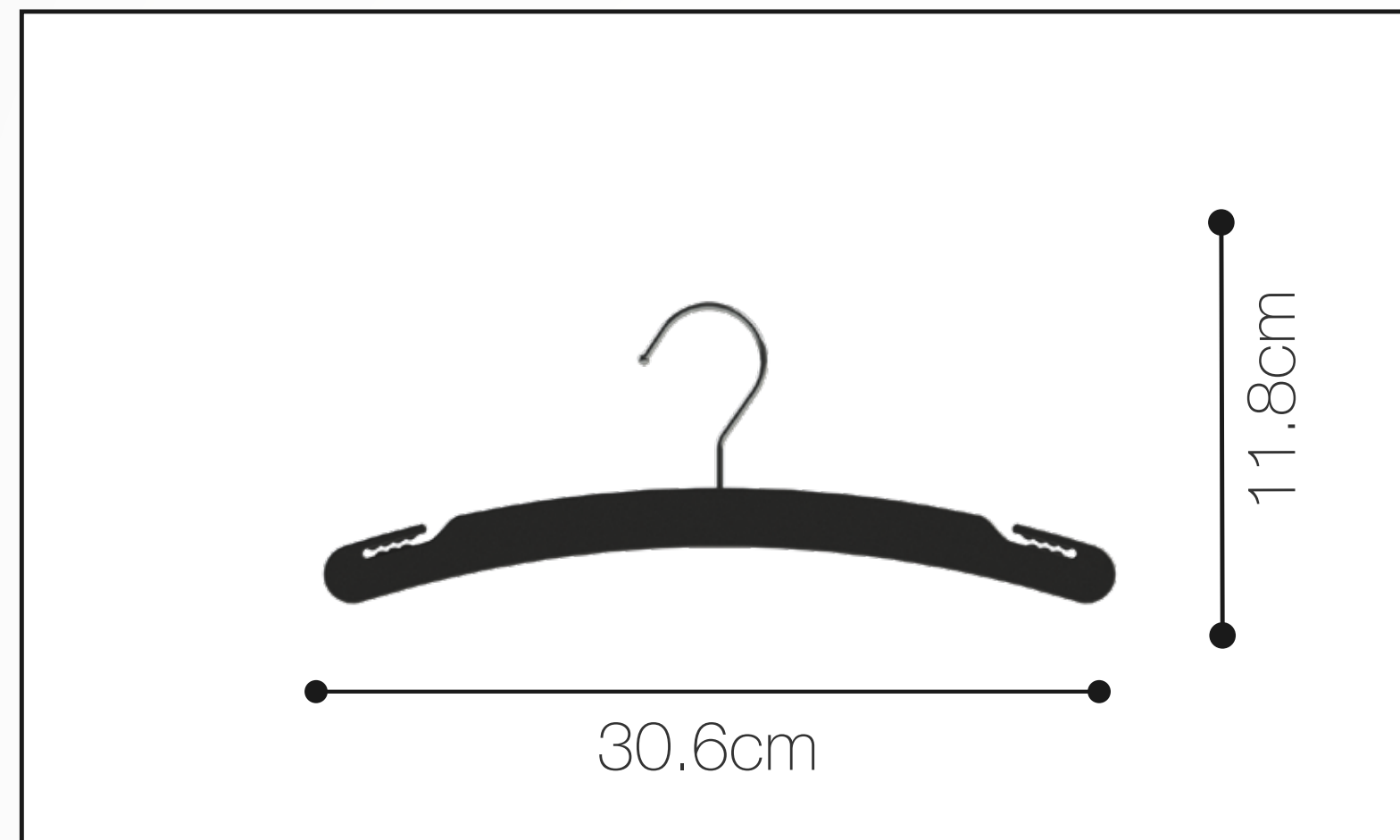
 <p>19.2cm 16.9cm</p>	 <p>19.8cm 16.5cm</p>	 <p>19.8cm 16.5cm</p>	 <p>20.6cm 14.8cm</p>
<b>REF: 10</b>	<b>REF: 10C</b>	<b>REF: 10B</b>	<b>REF: 24D</b>
 <p>17.3cm 13.5cm</p>	 <p>30cm 18.4cm</p>	 <p>20.5cm 29.6cm</p>	 <p>20.4cm 29.6cm</p>
<b>REF: 24C</b>	<b>REF: 14</b>	<b>REF: 11-10A</b>	<b>REF: 11-10A2</b>
 <p>30.2cm 29.2cm</p>	 <p>22.8cm 33.5cm</p>	 <p>28.3cm 37.1cm</p>	 <p>17.3cm 13.5cm</p>
<b>REF: 12-10</b>	<b>REF: 13</b>	<b>REF: 13A</b>	<b>REF: 24CPL</b>



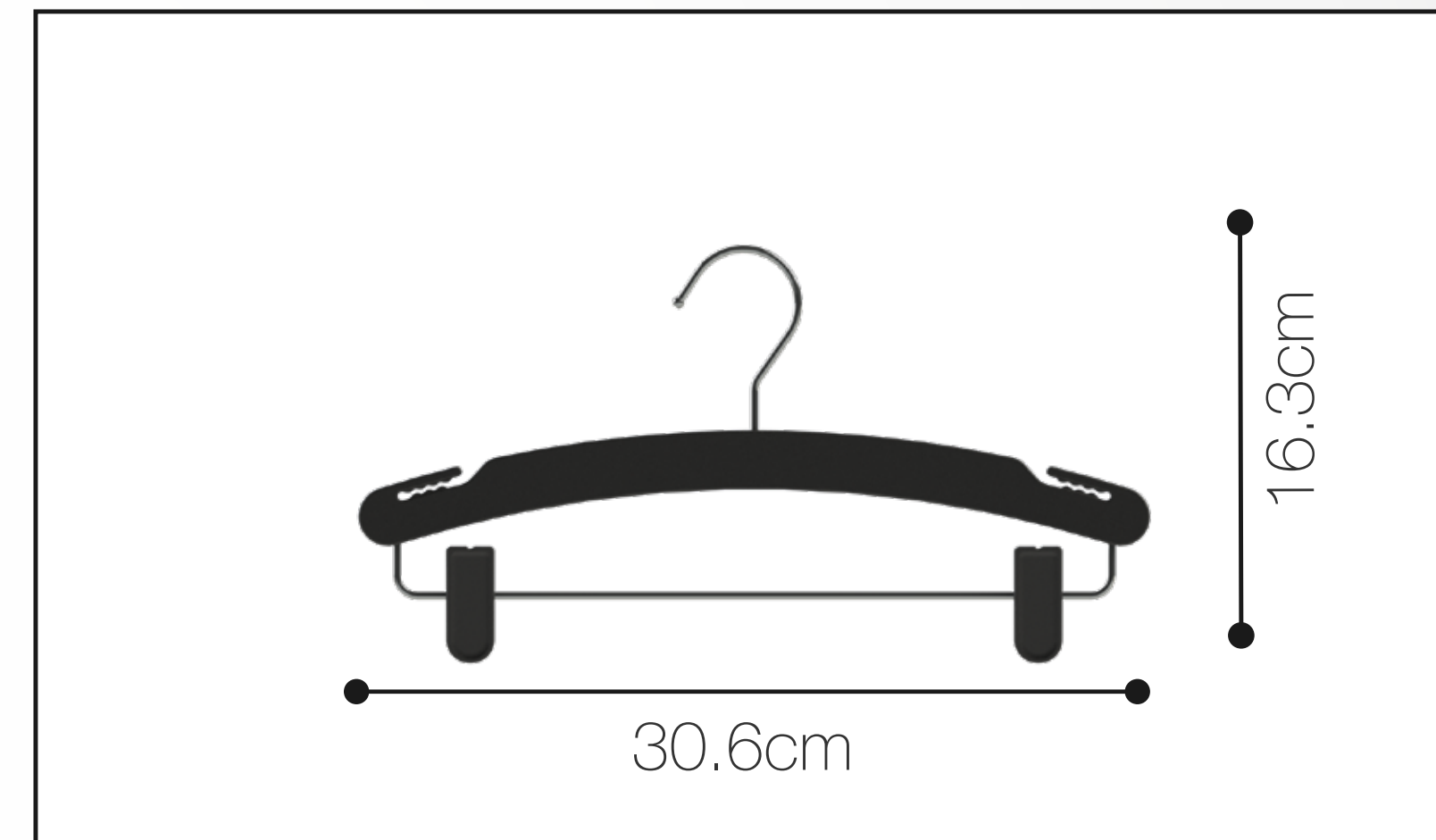
# INTERIOR

PREMIUM

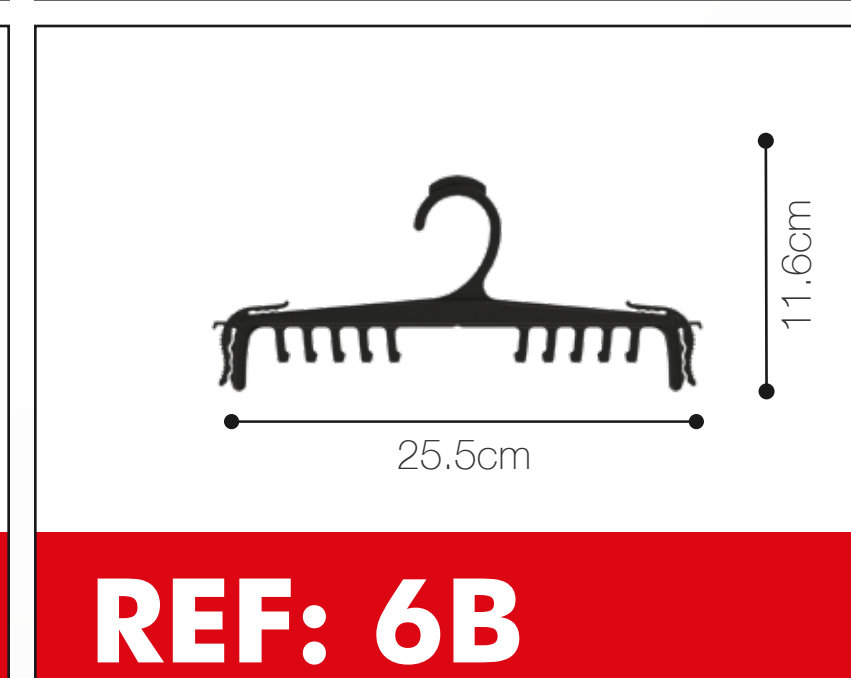
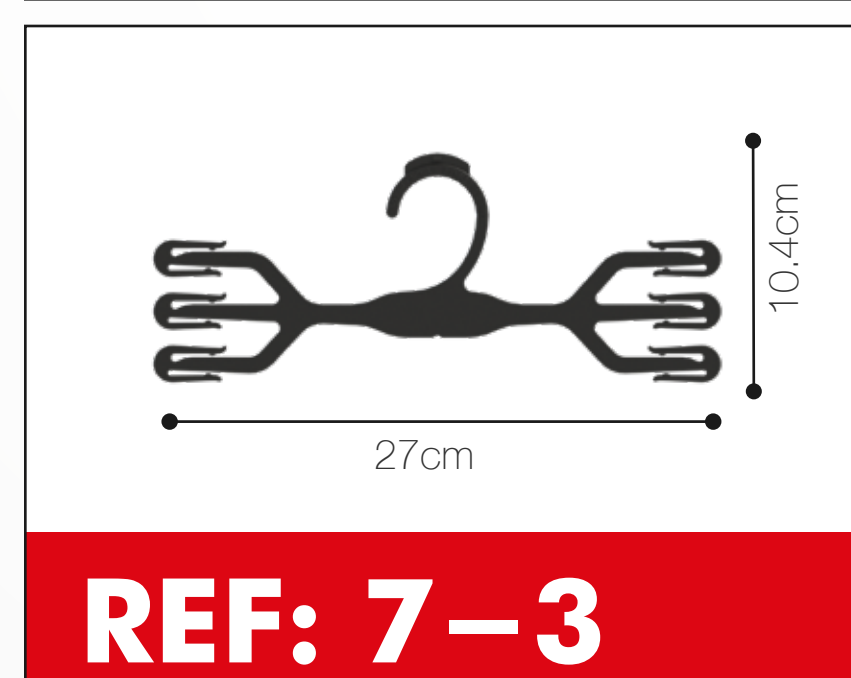
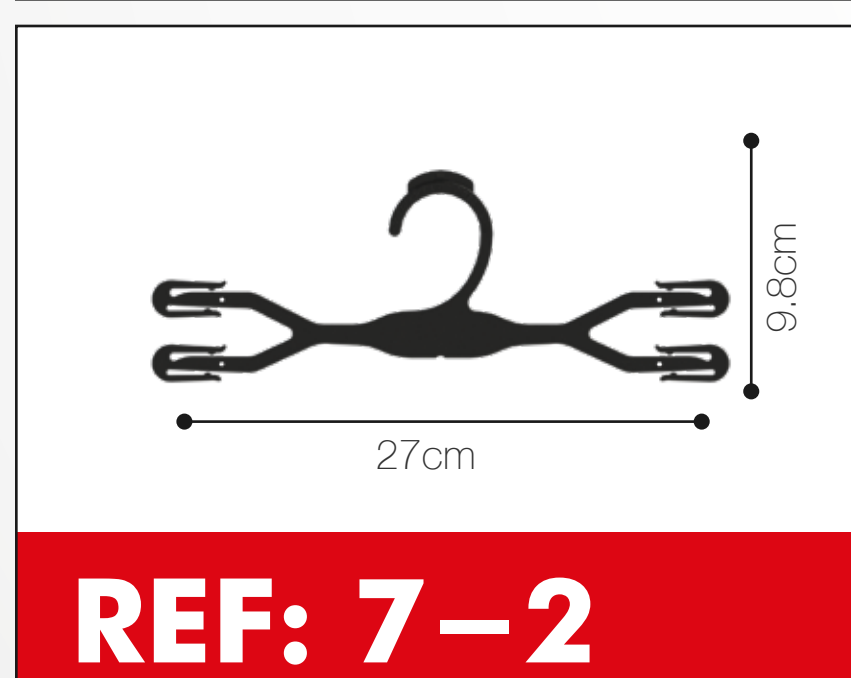
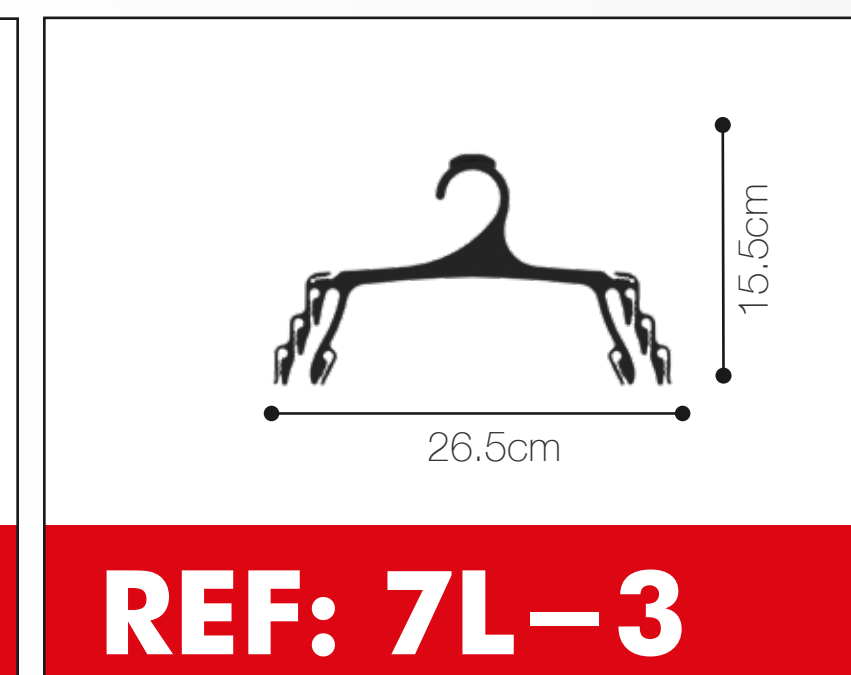
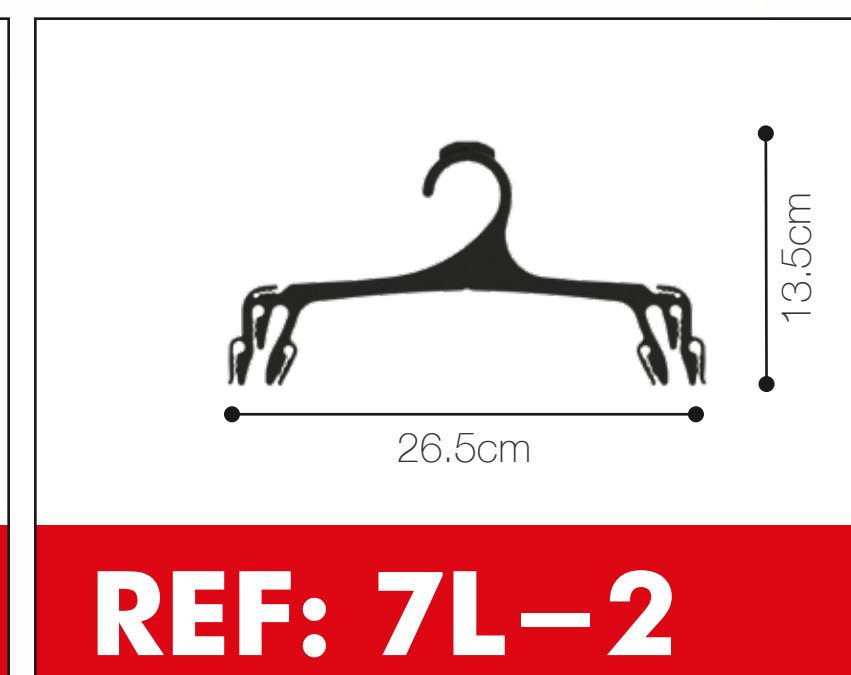
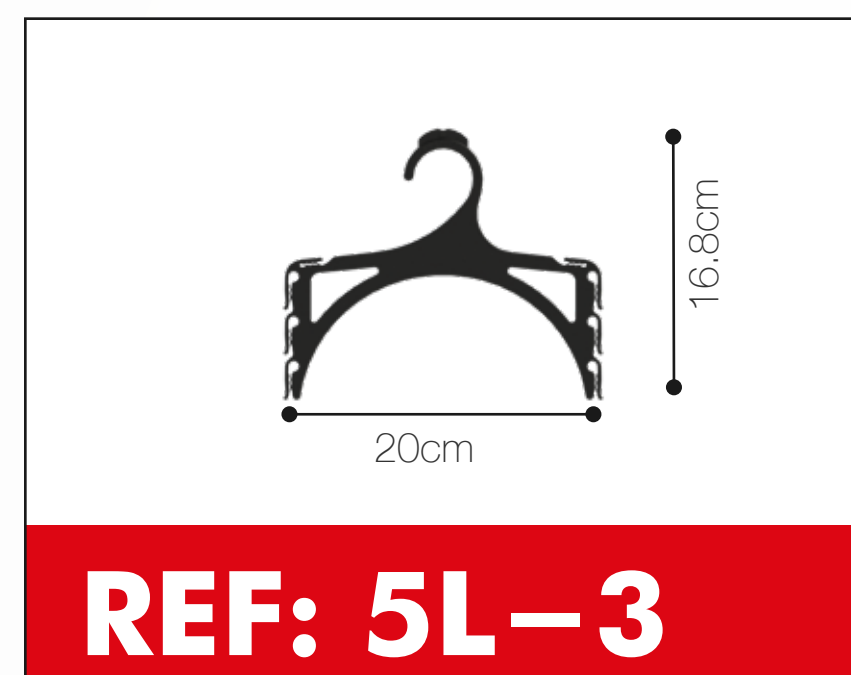
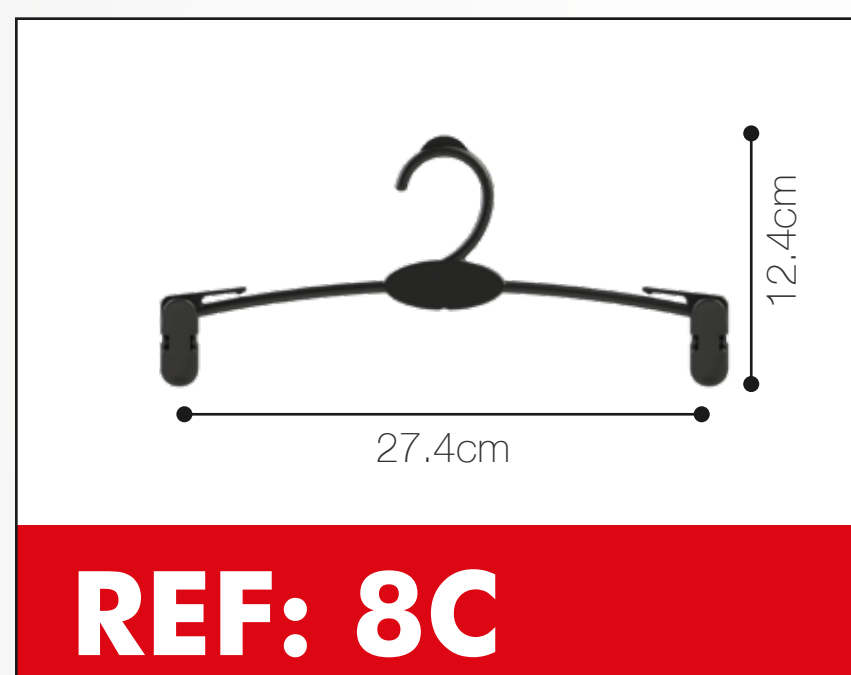
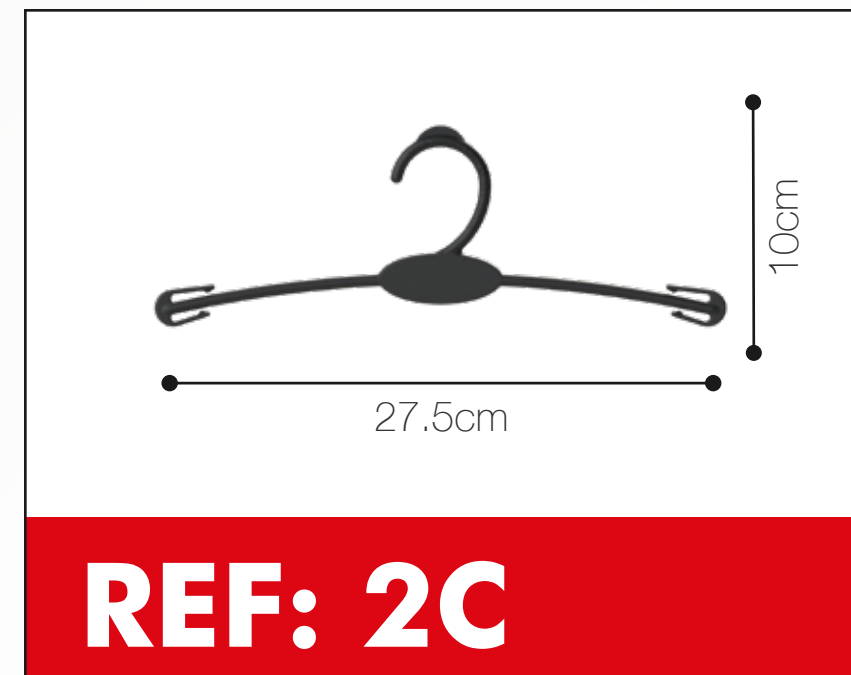
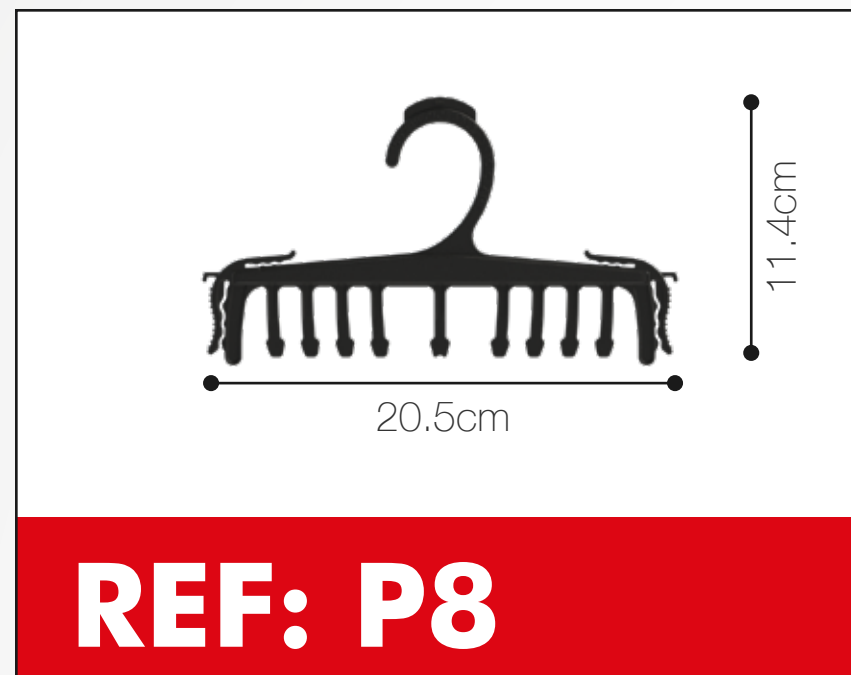
Ganchos ideales para prendas deportivas y íntimas en general, como: brasieres, bóxers y panties.



**REF: 360**



**REF: 360EG**





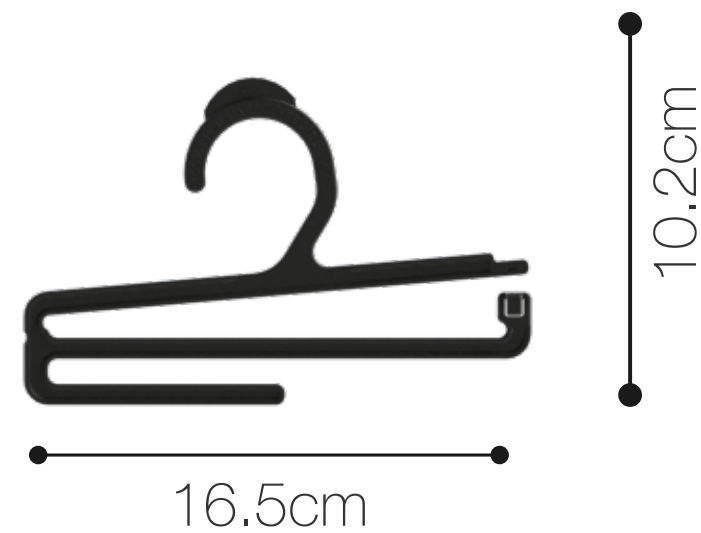
**REF: 04A**



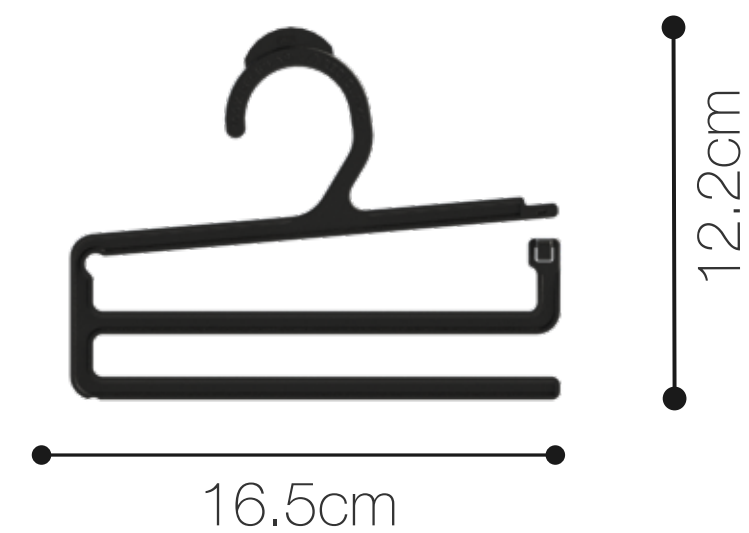
**REF: 04A-2**



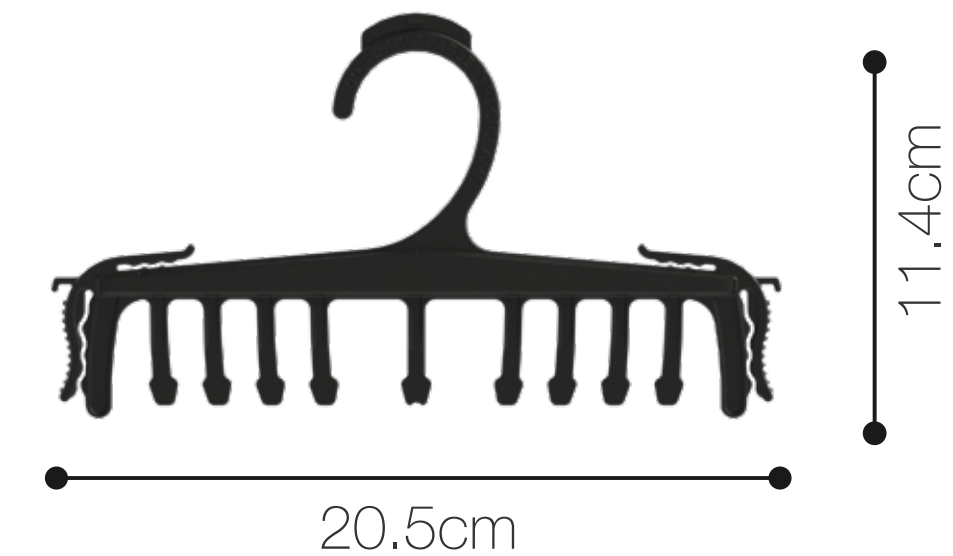
**REF: 04A-3**



**REF: 04E**



**REF: 04E-2**



**REF: P8**

A photograph of a clothing store aisle. In the foreground, there are several rows of metal hangers on racks, some containing clothes. In the background, a mannequin is visible, wearing a blue and white polka-dot top and light-colored pants. The scene is lit with warm, indoor lighting. The word "CONJUNTOS" is overlaid in the center in a large, white, bold font, underlined with a red line.

# CONJUNTOS

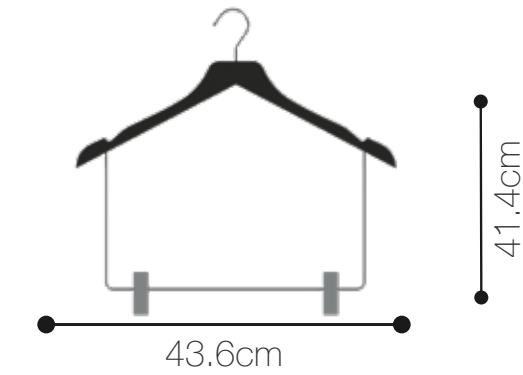
Ganchos ideales que permiten colgar dos o más prendas en conjunto, para el armado de outfits completos.



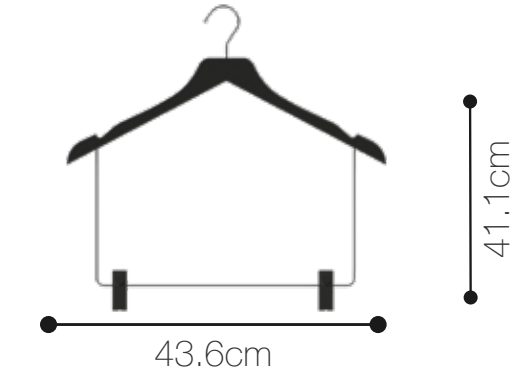
REF: 484BP



REF: 390A

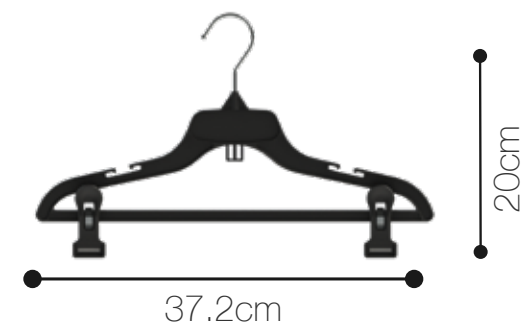


REF: 390B

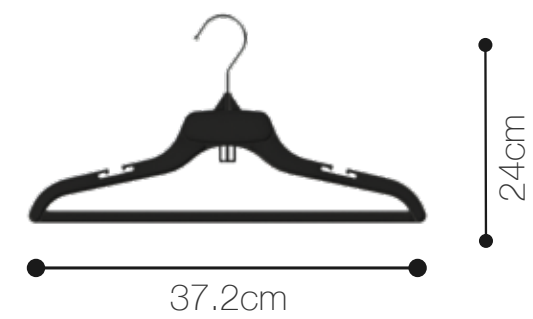


REF: 390BF

ADULTO

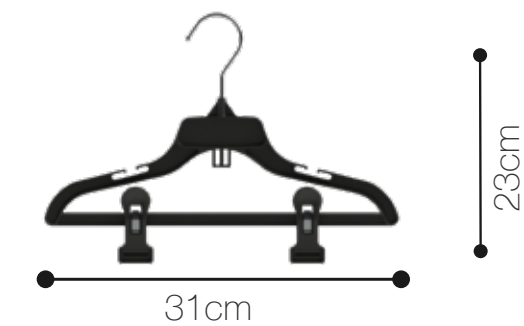


REF: 485B



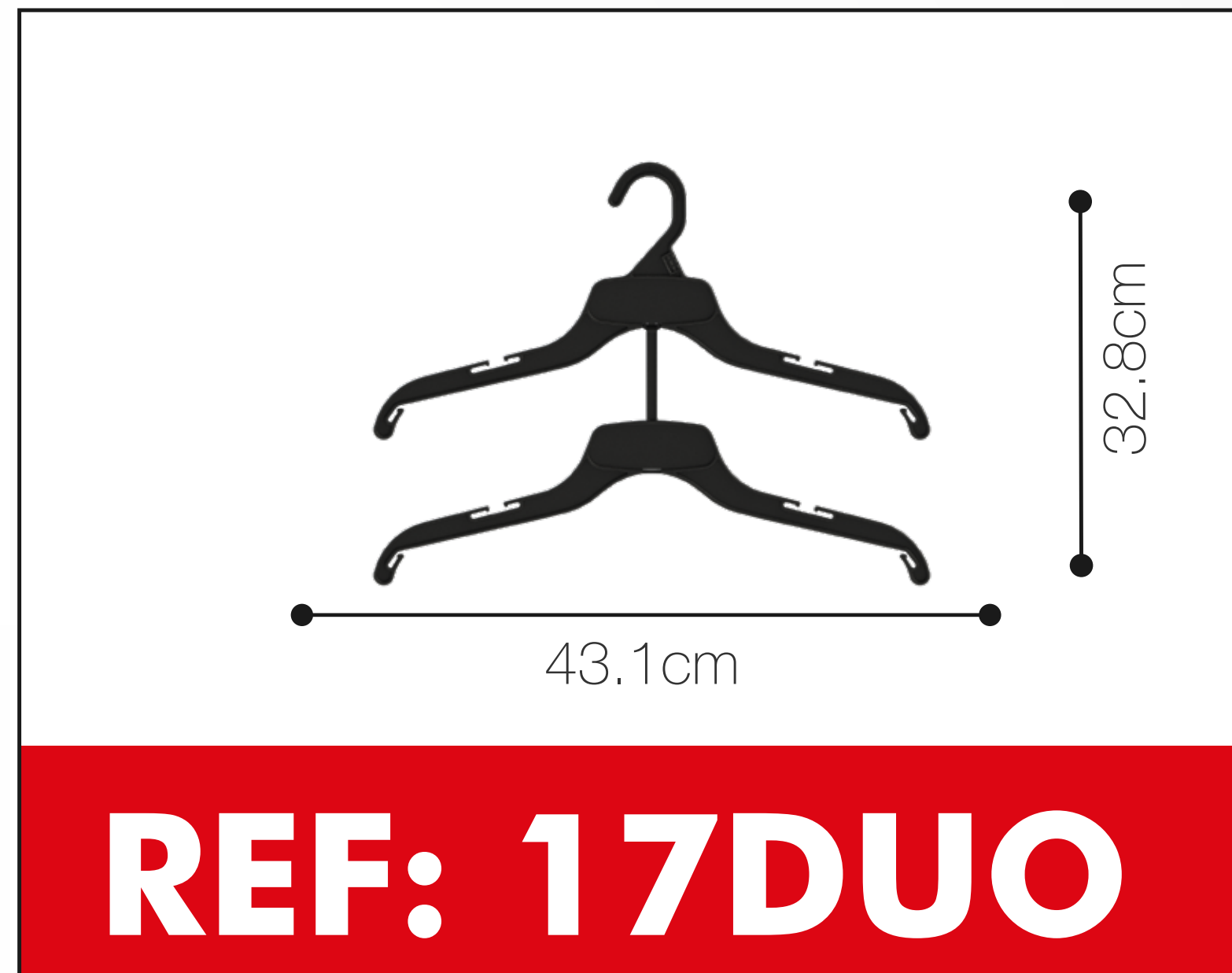
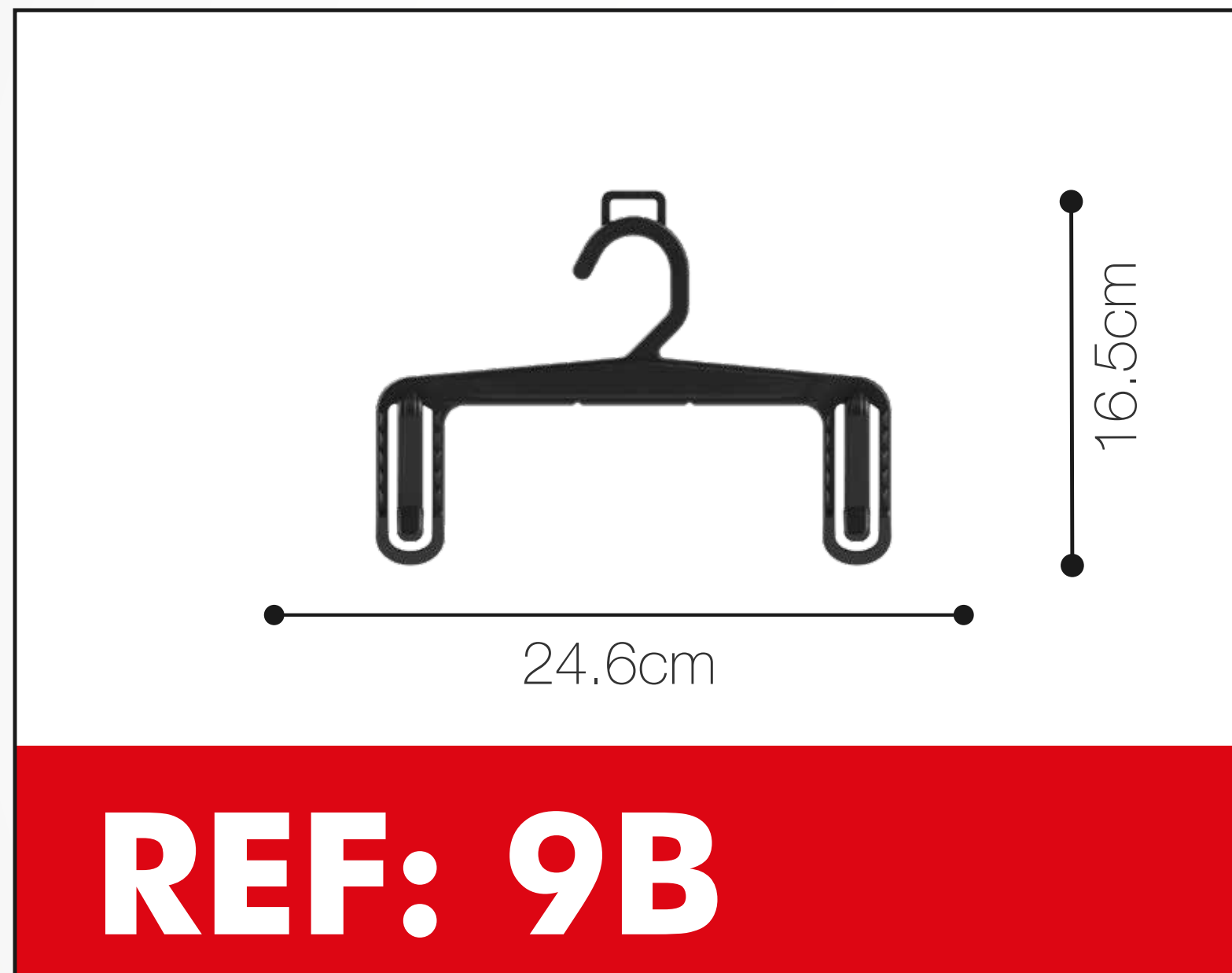
REF: 485BP

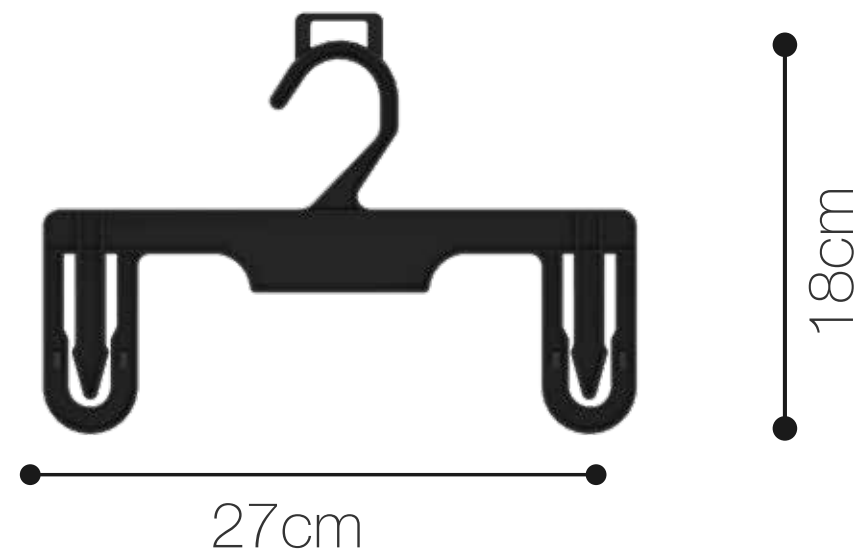
JUNIOR



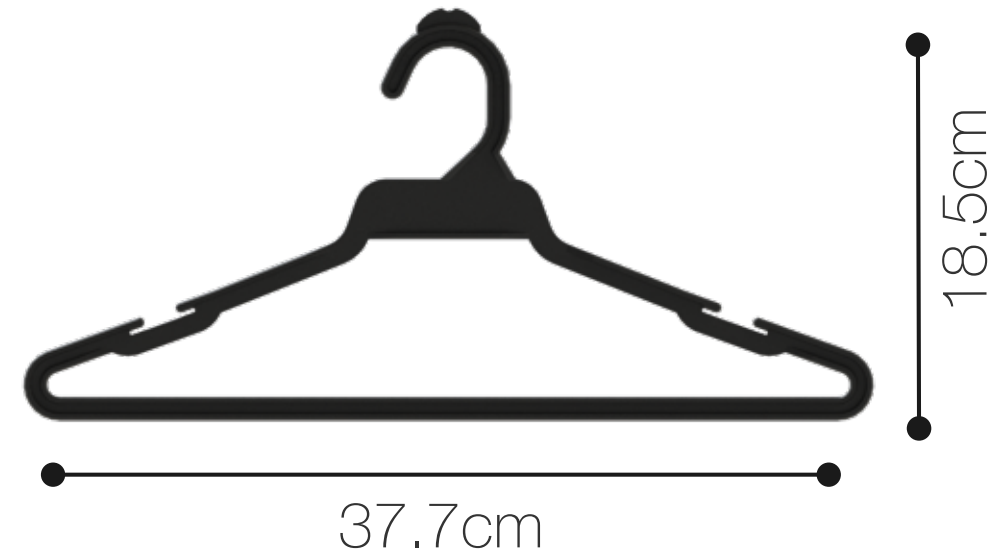
REF: 498BP

INFANTIL

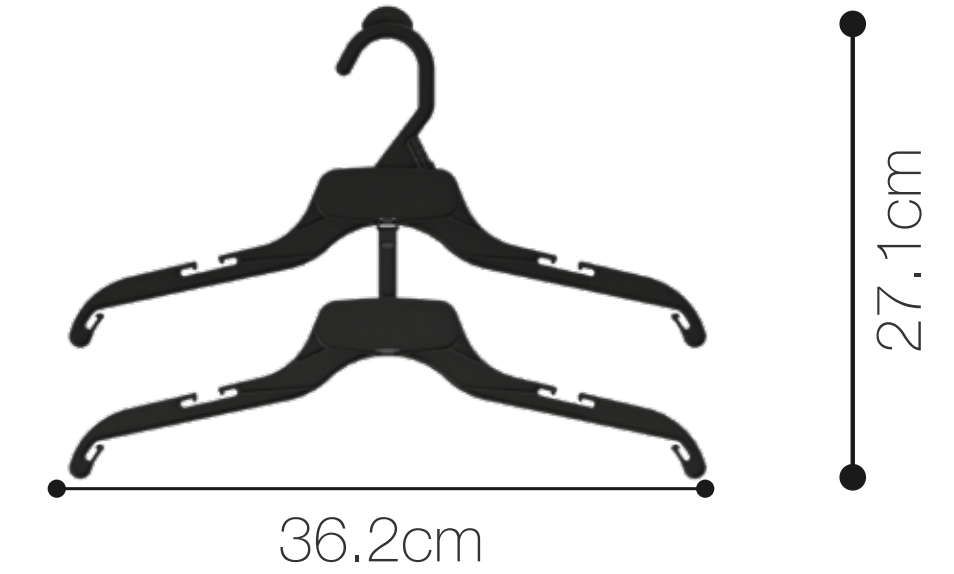




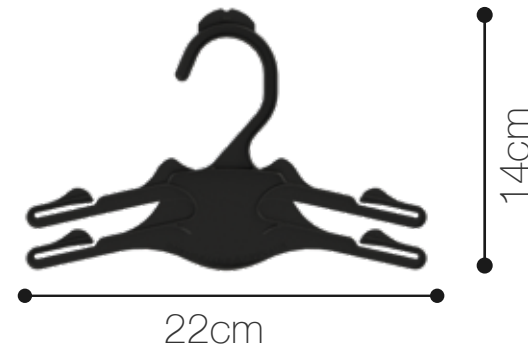
**REF: 9B**



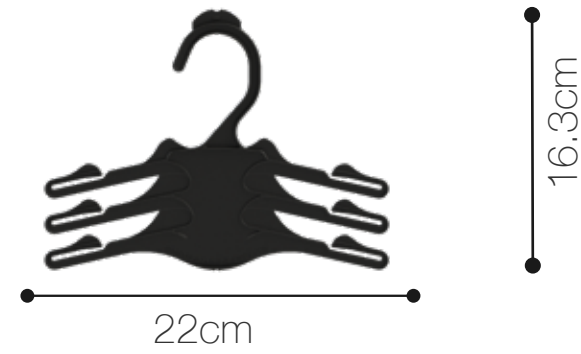
**REF: 16**



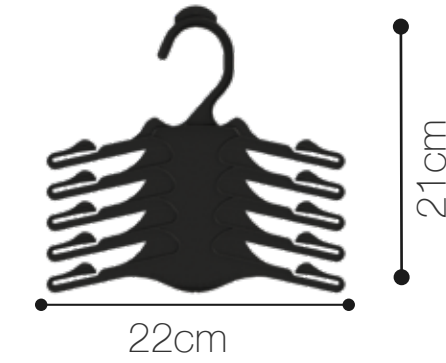
**REF: 15DUO**



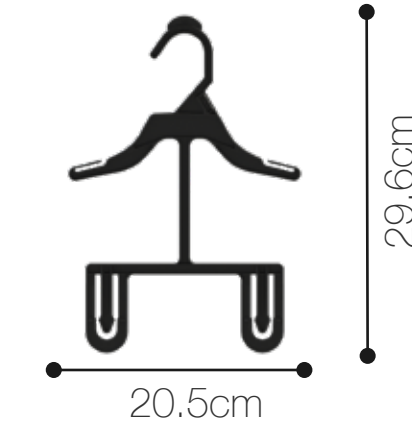
**REF: 11-2**



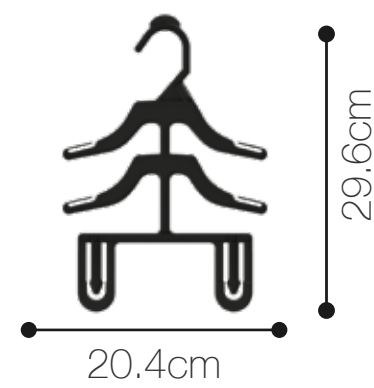
**REF: 11-3**



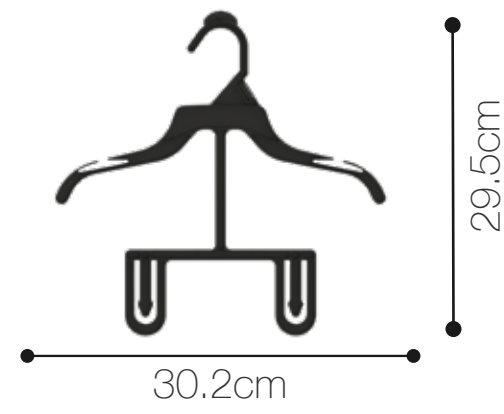
**REF: 11-5**



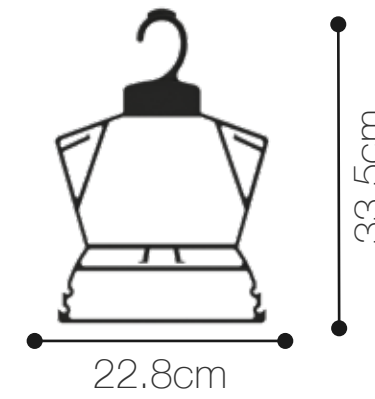
**REF: 11-10A**



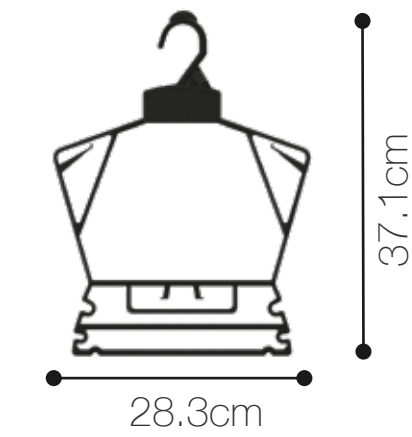
**REF: 11-10A-2**



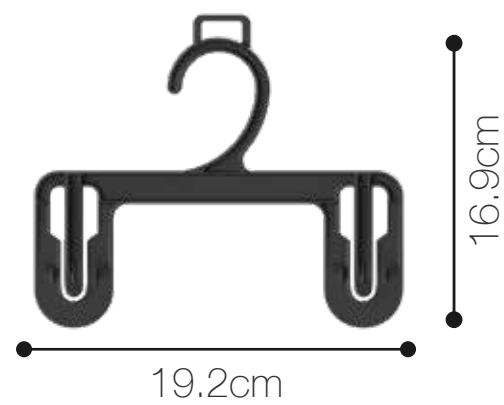
**REF: 12-10A**



**REF: 13**



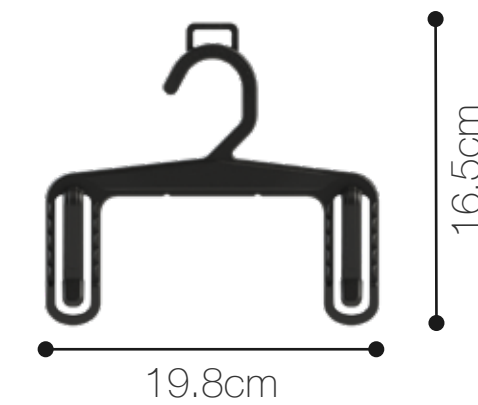
**REF: 13A**



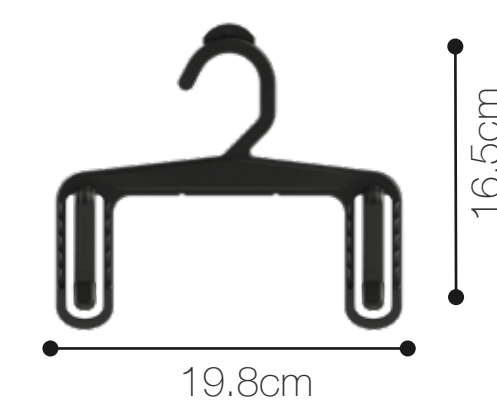
**REF: 10**



**REF: 12DUO**



**REF: 10B**

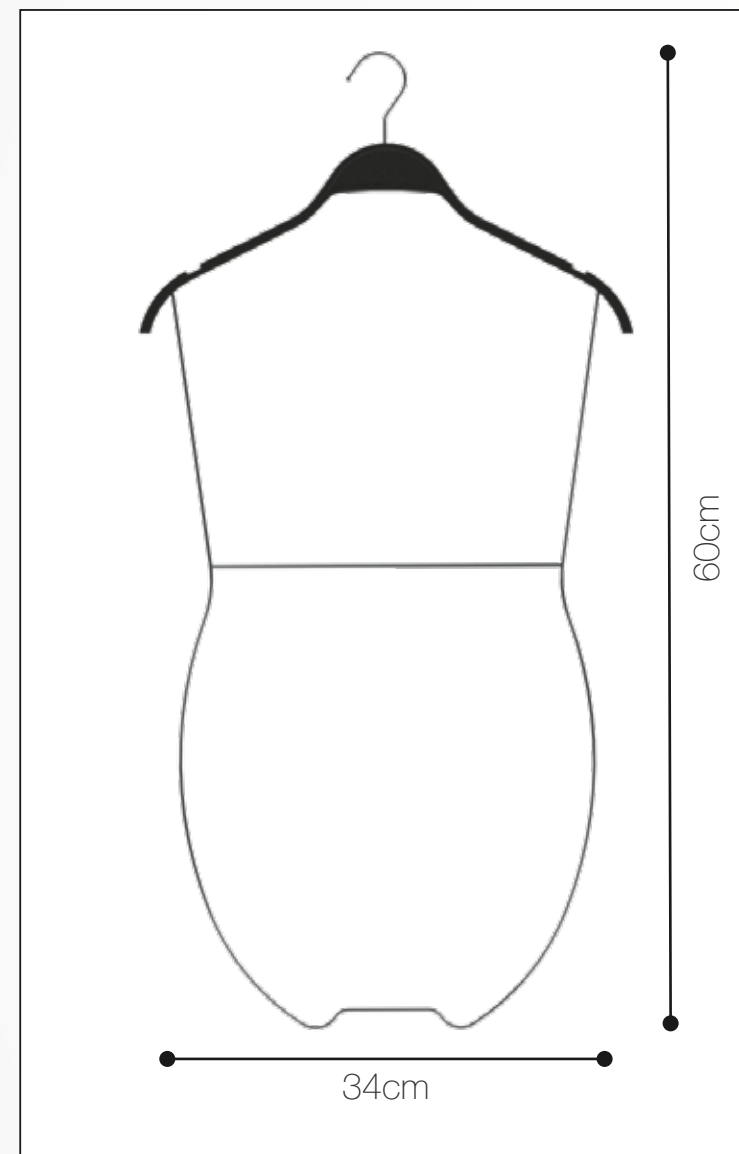


**REF: 10C**

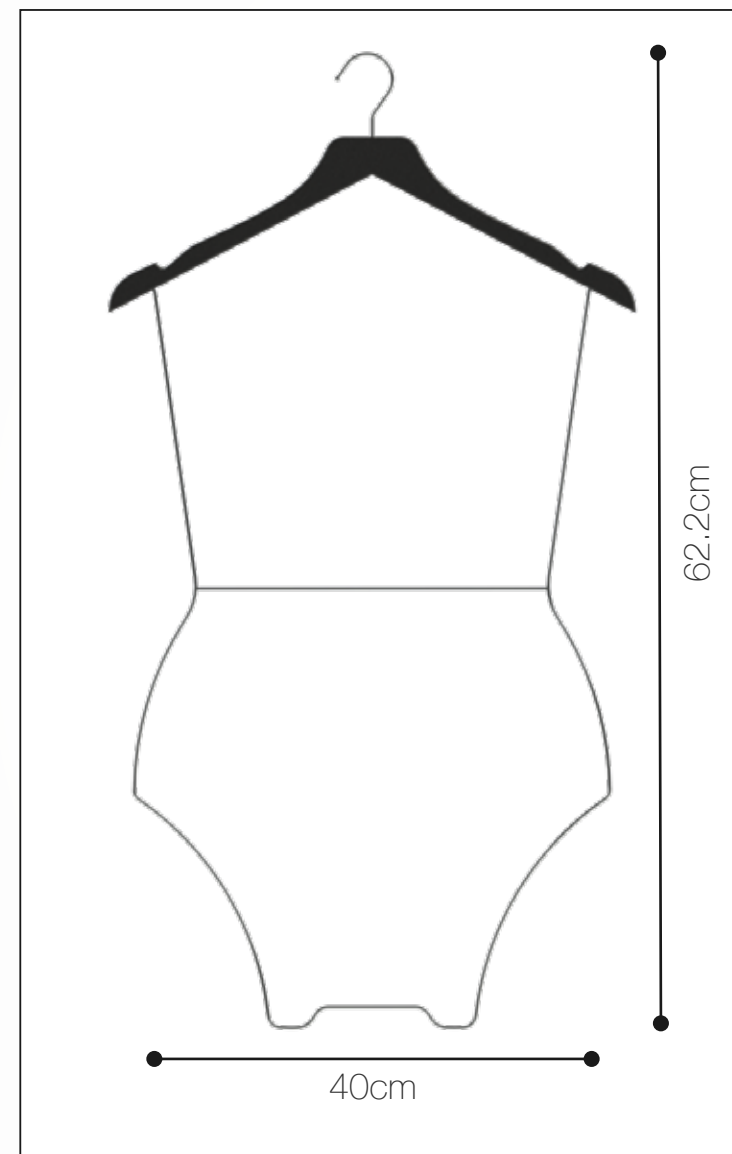
# SWIMWEAR

A wooden pegboard display of swimwear. On the left, a dark-colored swimsuit is hanging. To its right, a patterned swimsuit with a large white skirt is displayed. Above the dark swimsuit, a dark-colored swimsuit is hanging. To the right of that, a patterned swimsuit with a large white skirt is displayed. The word 'SWIMWEAR' is overlaid in large white letters with a red underline.

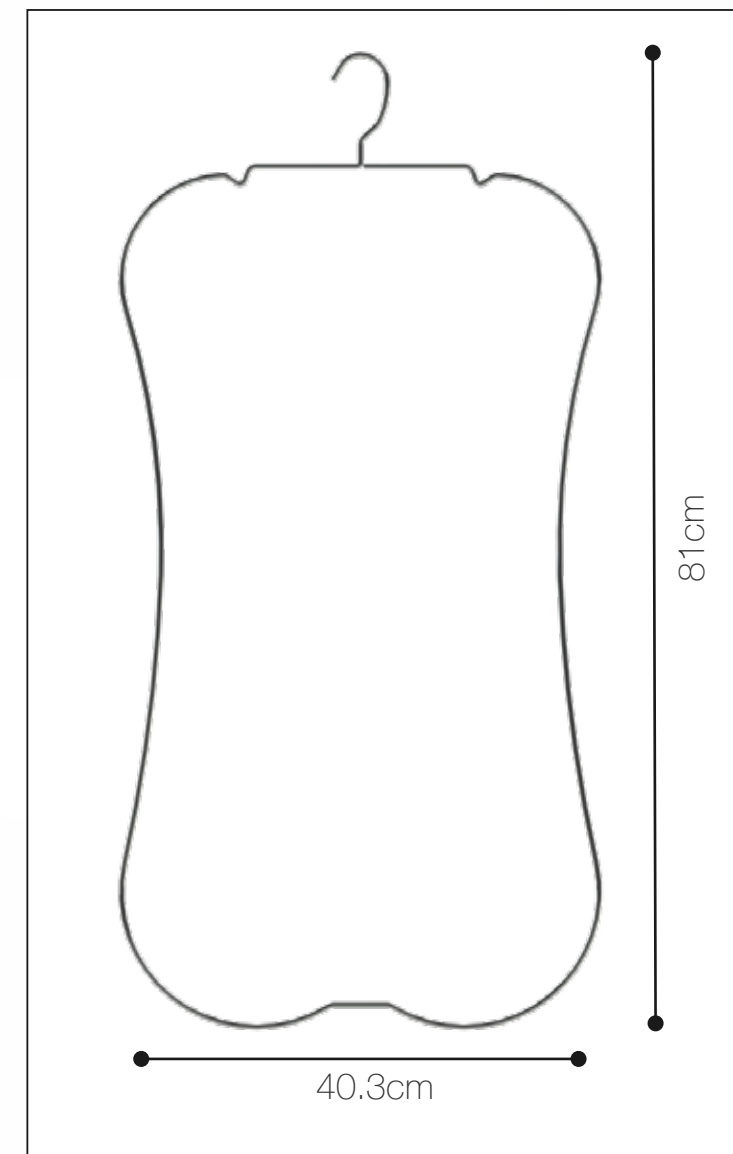
Ganchos ideales para exhibir trajes de baño, bikinis, prendas deportivas y ropa de playa.



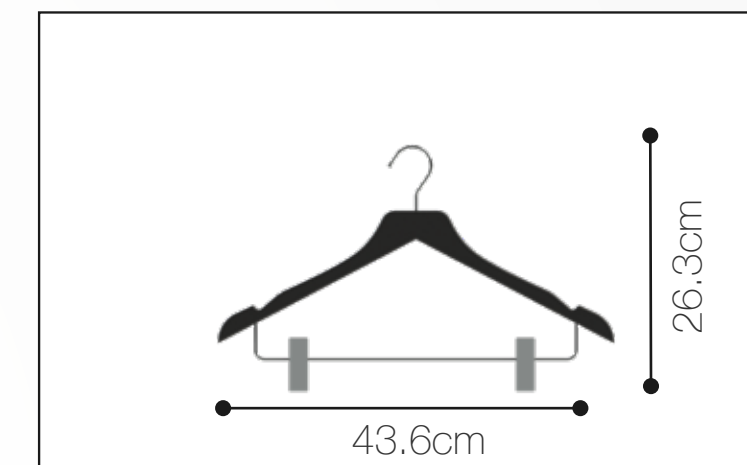
**REF: 003**



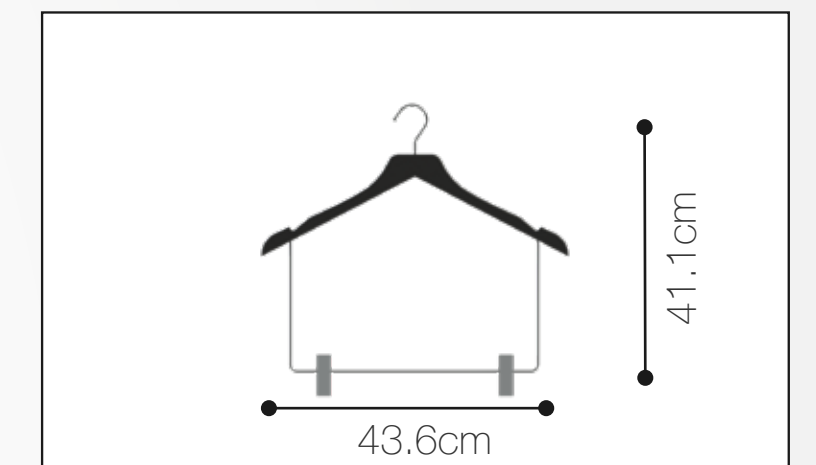
**REF: 005**



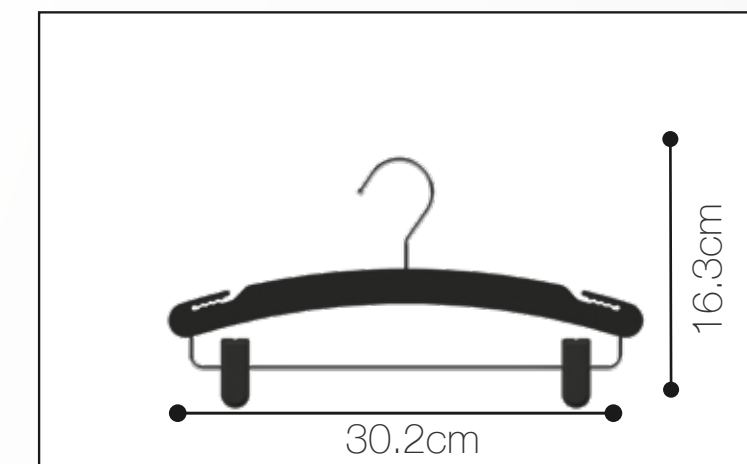
**REF: 014**



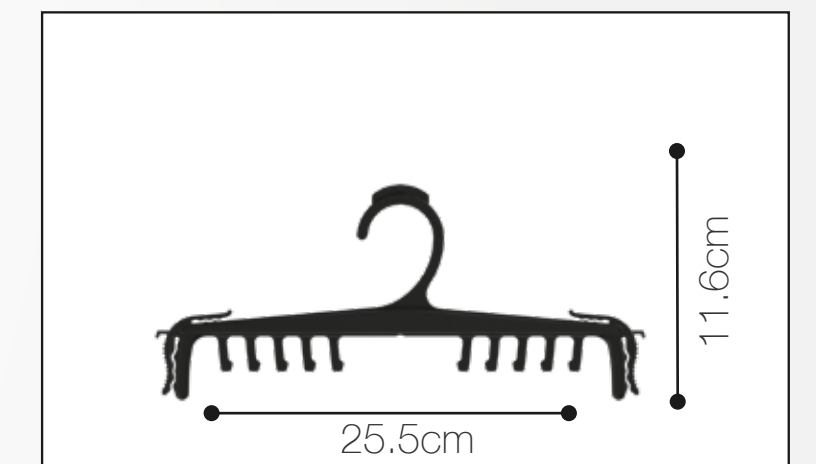
**REF: 390A**



**REF: 390B**



**REF: 360EG**

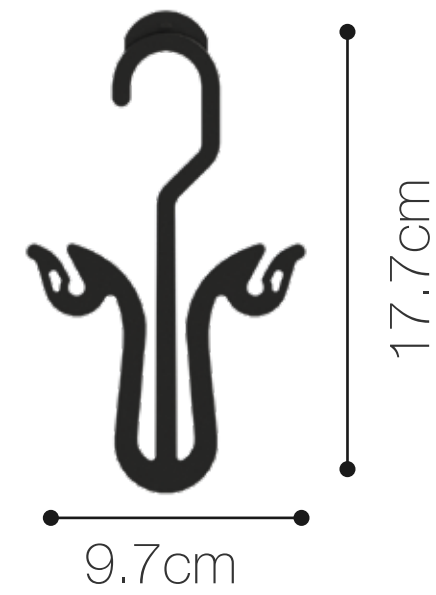


**REF: 6B**

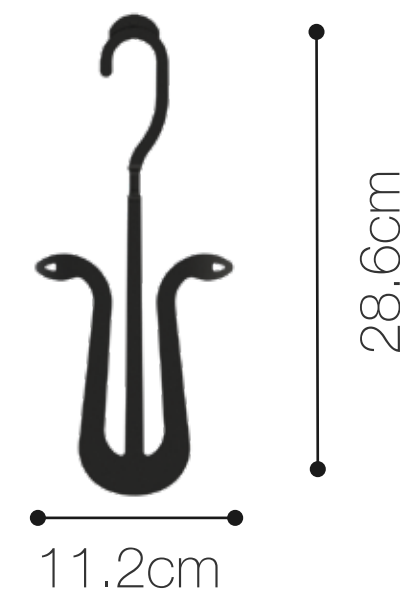
A pair of brown, plush slippers with bear faces is hanging on a white plastic hanger. The slippers have large, dark brown eyes and a small, dark brown nose. The hanger is attached to a metal rack. The background is dark and out of focus, showing other items in the store. The word "MULTIUSOS" is written in large, white, bold letters across the middle of the image, with a red underline.

**MULTIUSOS**

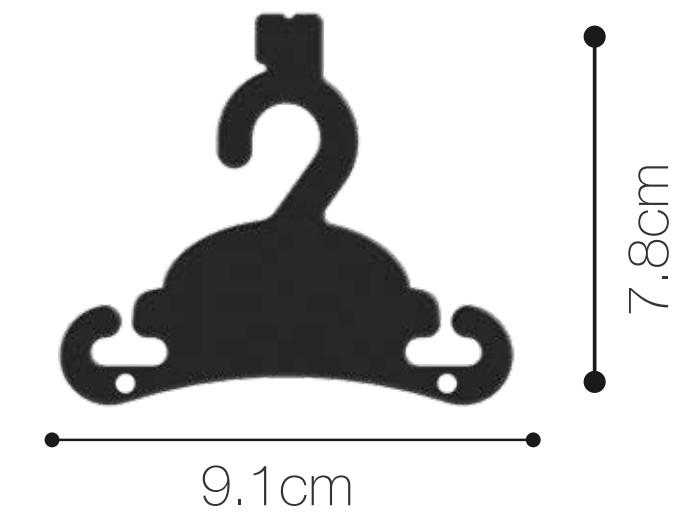
Ganchos ideales que permiten colgar dos o más prendas en conjunto, para el armado de outfits completos.



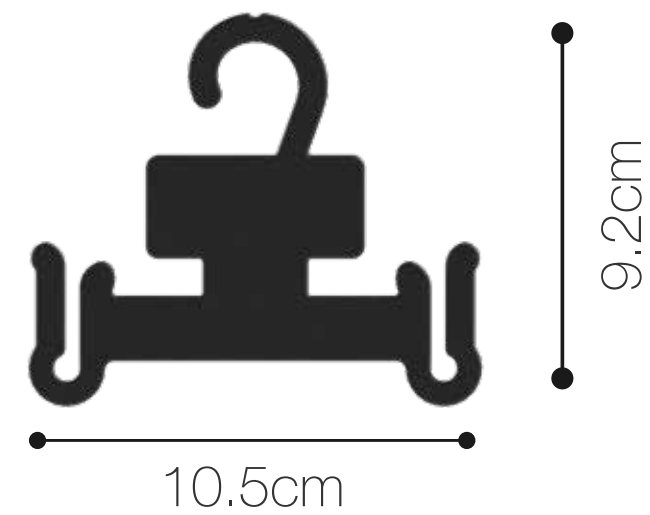
**REF: 014B**



**REF: 014C**



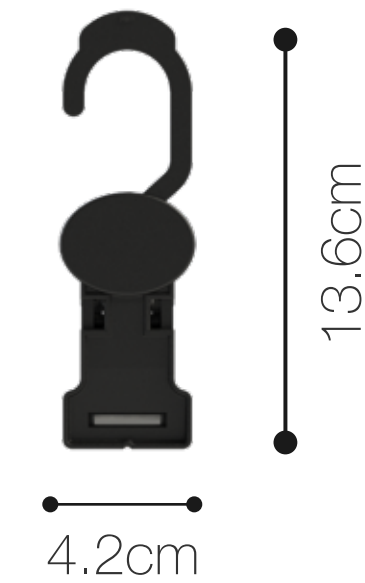
**REF: 015A**



**REF: 016B**

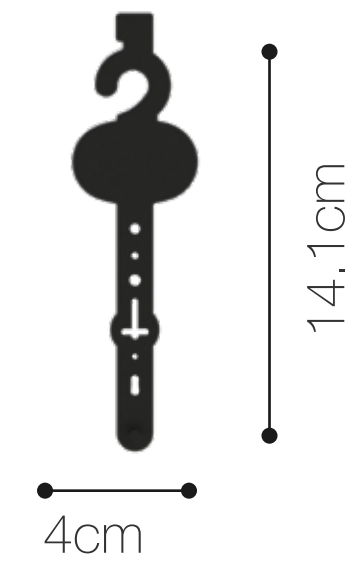


**REF: 017**

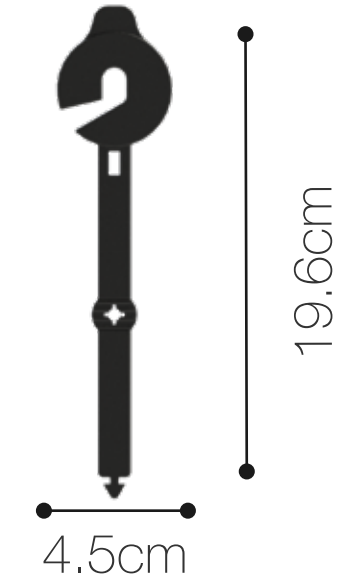


**REF: 017C**

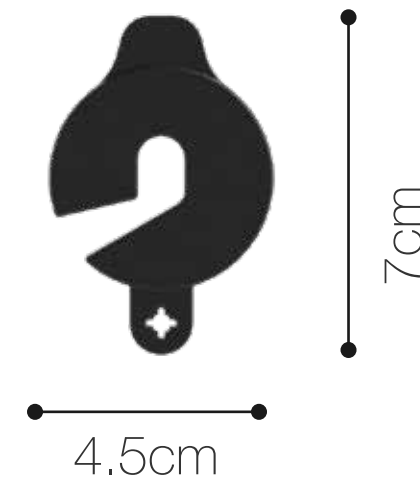
Accesorios para colgar todo clase cinturones y correas. Adaptándose a diferentes hebillas



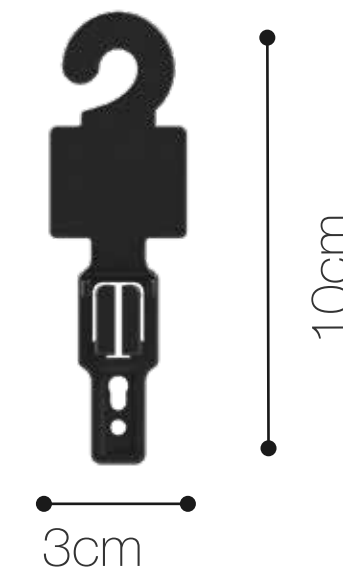
**REF: 08**



**REF: 08A**

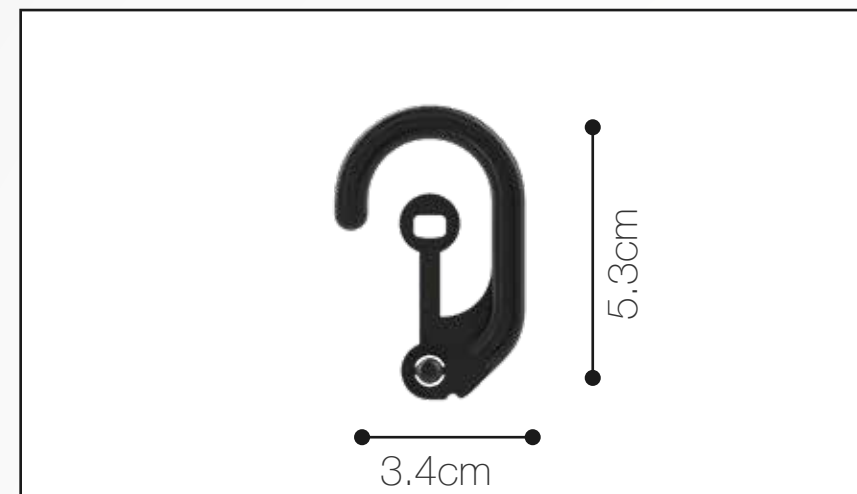


**REF: 08B**

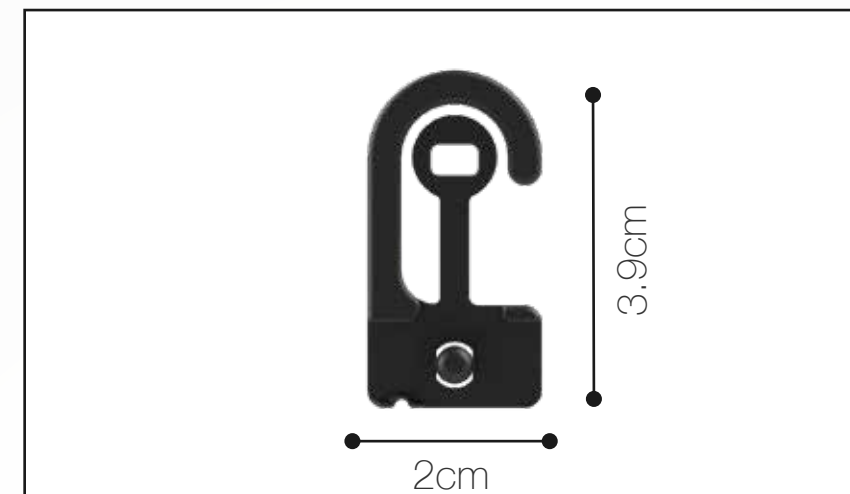


**REF: 08D**

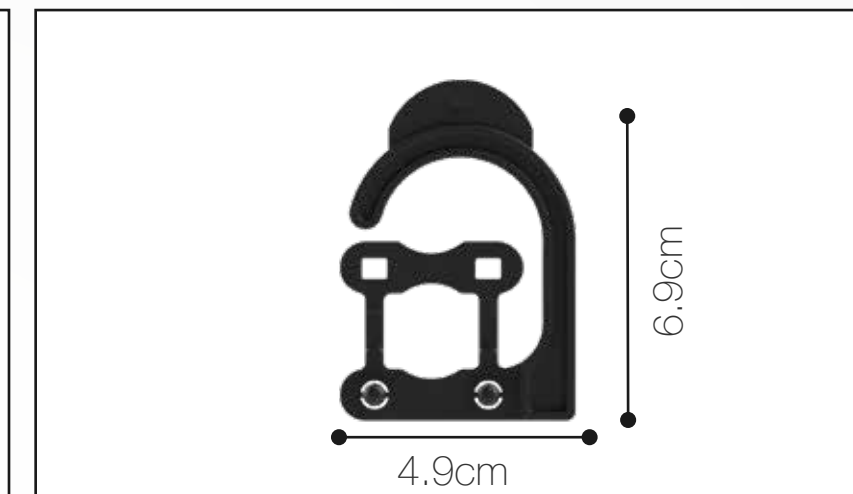
Accesorios para artículos preempacados de tamaño y peso medio



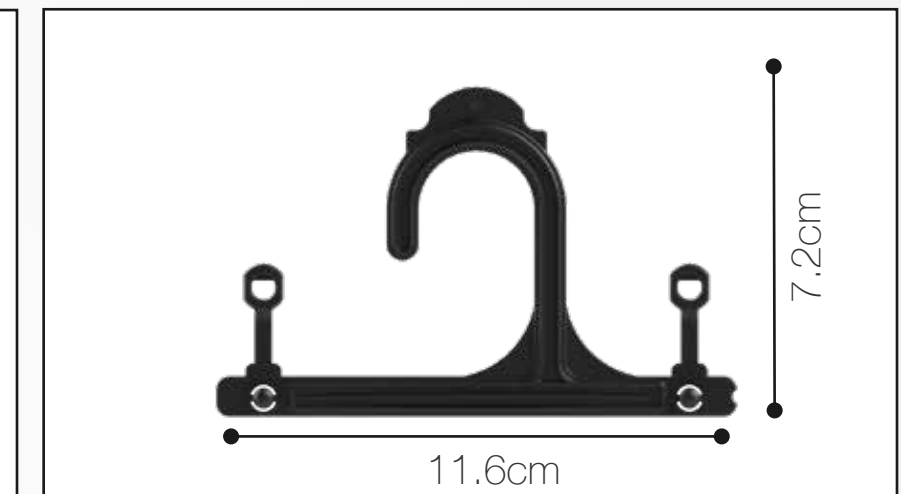
**REF: 02**



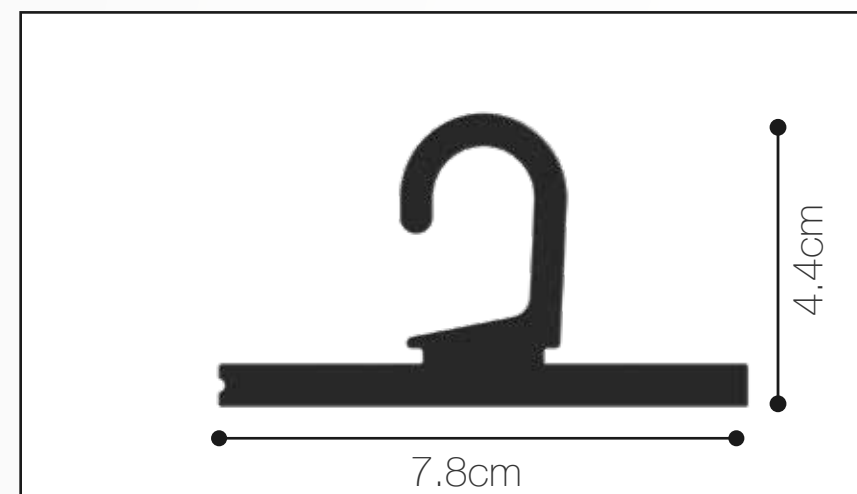
**REF: 05A**



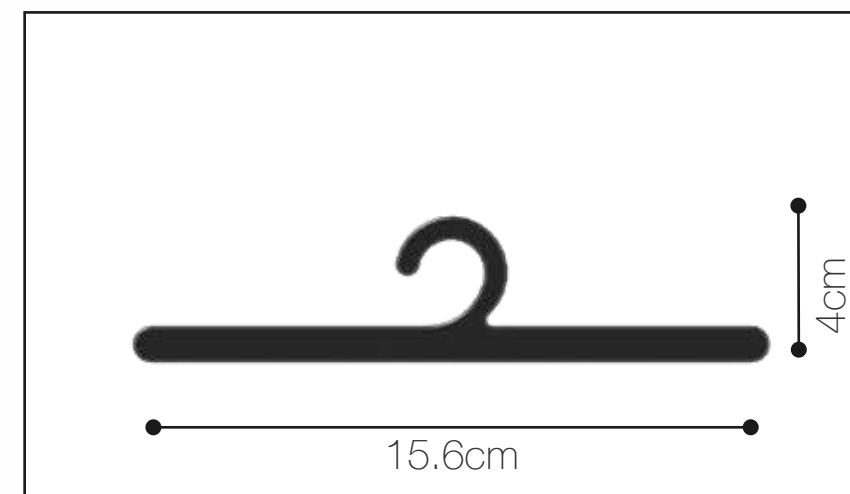
**REF: 07L**



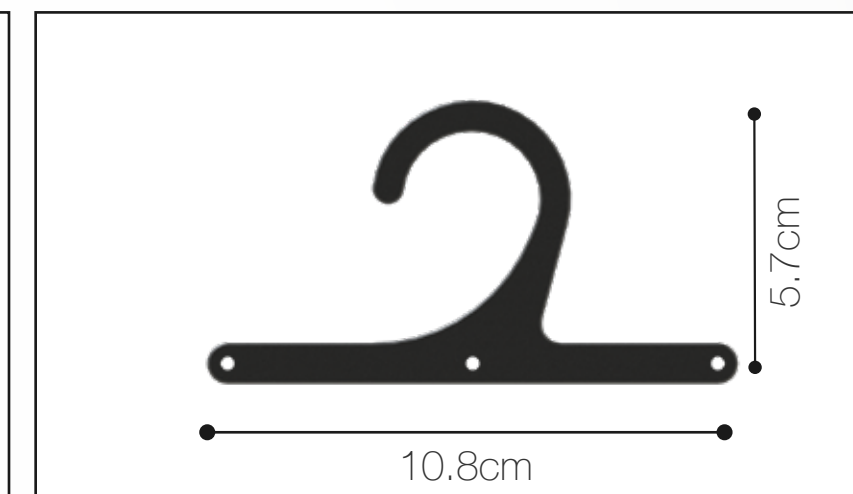
**REF: 07S**



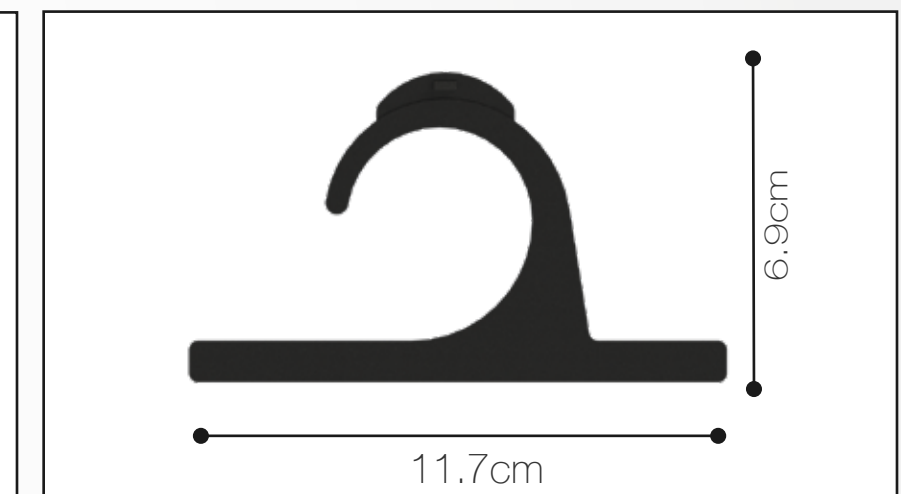
**REF: 03D**



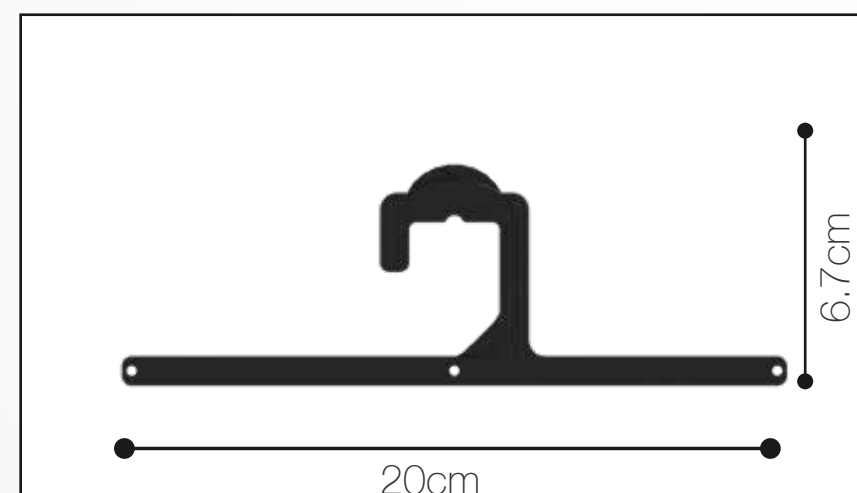
**REF: 07G**



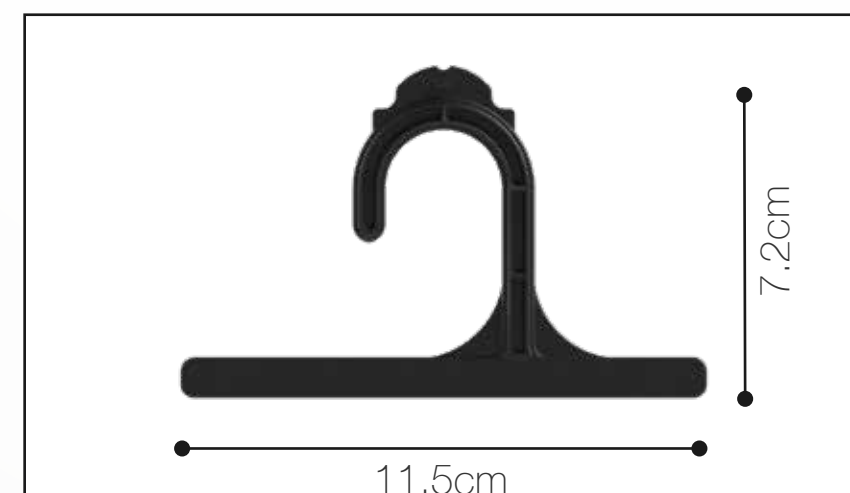
**REF: 07H**



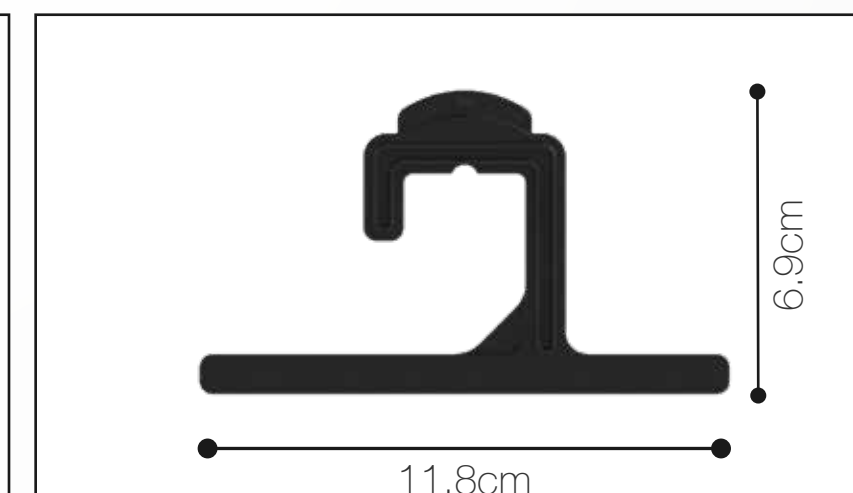
**REF: 07J**



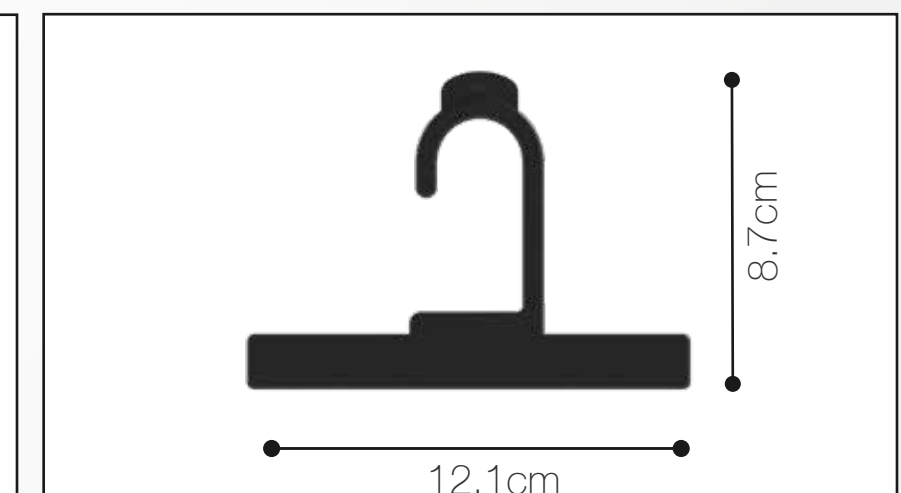
**REF: 07K**



**REF: 07M**

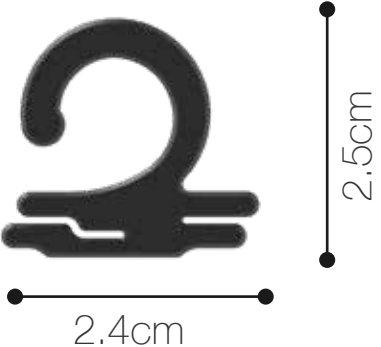
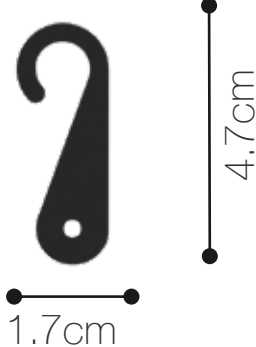
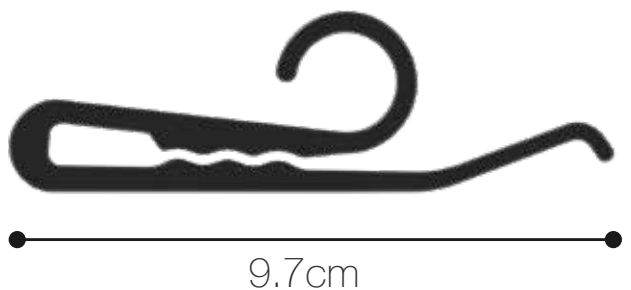
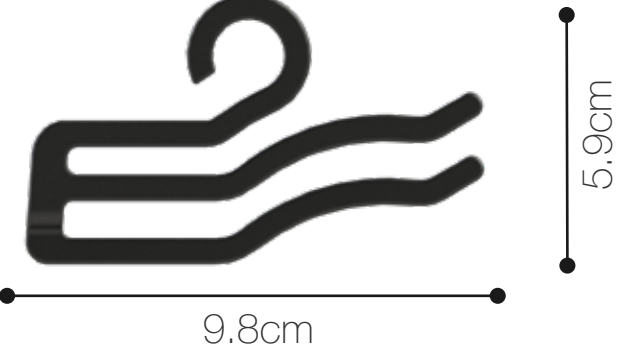


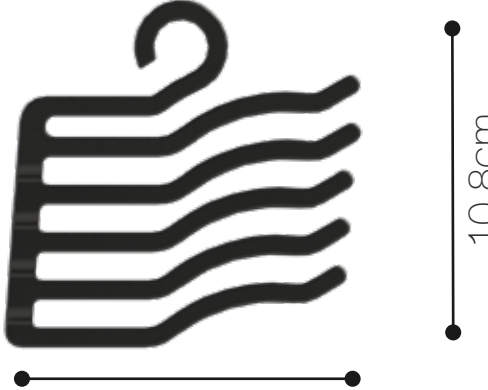
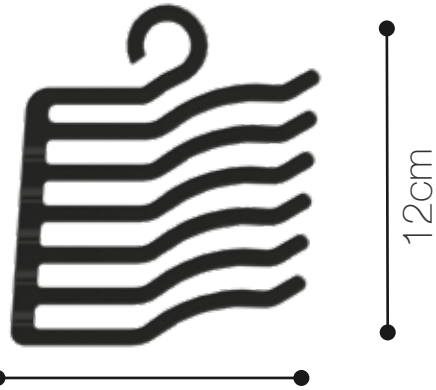
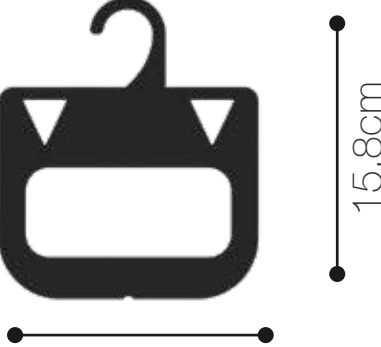




**REF: 07P**

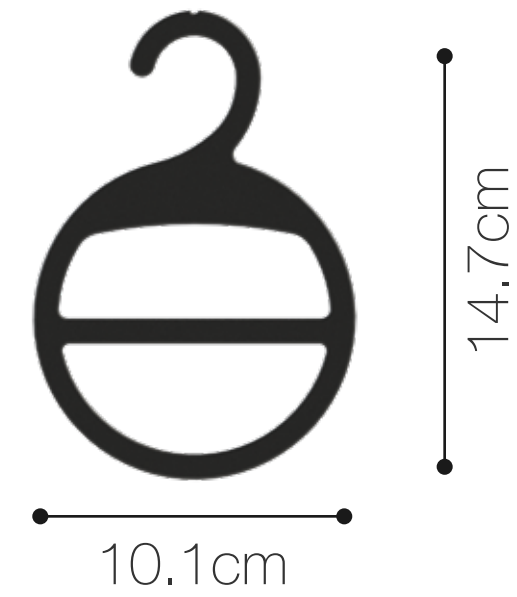


**REF: 07R**

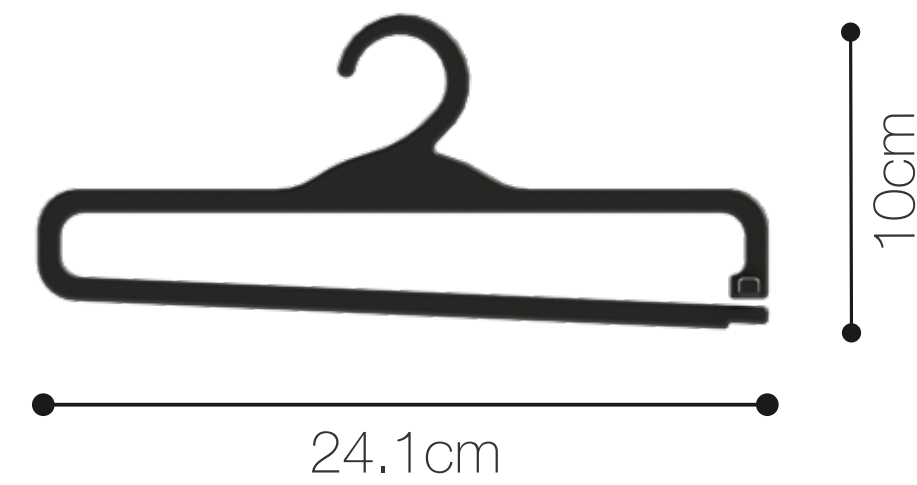
Accesorios que permiten organizar pares o promociones de medias.

 <p>2.4cm 2.5cm</p>	 <p>1.7cm 4.7cm</p>	 <p>9.7cm 3.1cm</p>	 <p>9.8cm 5.9cm</p>
<p><b>REF: 05B</b></p>	<p><b>REF: 01</b></p>	<p><b>REF: 04B</b></p>	<p><b>REF: 03A-2</b></p>
 <p>9.9cm 7.4cm</p>	 <p>9.7cm 8.6cm</p>	 <p>9.8cm 10.8cm</p>	 <p>10cm 12cm</p>
<p><b>REF: 03A-3</b></p>	<p><b>REF: 03A-4</b></p>	<p><b>REF: 03A-5</b></p>	<p><b>REF: 03A-6</b></p>
 <p>13.5cm 15.8cm</p>	 <p>19.2mm 7.5cm</p>	 <p>3.8cm 9.3mm</p>	
<p><b>REF: 018</b></p>	<p><b>REF: 03A</b></p>	<p><b>REF: 03B</b></p>	

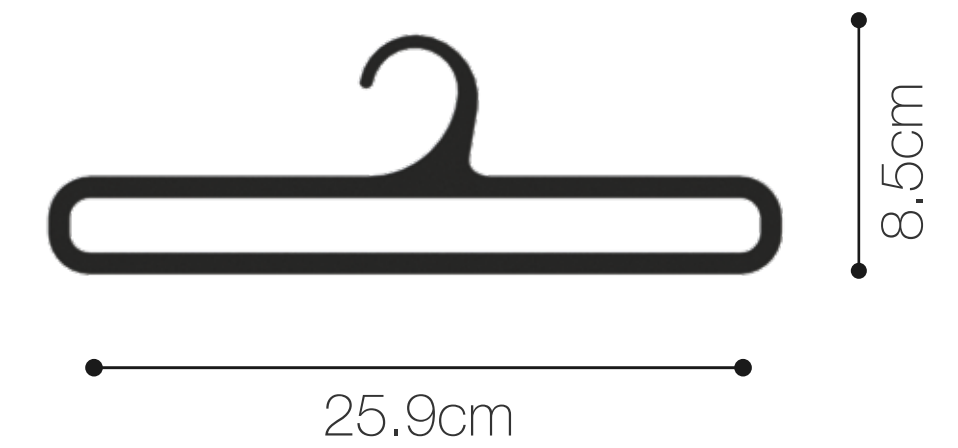
Accesorios para exhibir pañuelos, bufandas, o muestras de tela en exhibición



**REF: 010A**



**REF: 027C**



**REF: 027D**

# ACCESORIOS

CONECTOR  
**031A**  
1,3cm X 10cm X 19,4mm



CONECTOR  
**031B**  
1,3cm X 19,6cm X 9,4mm



CONECTOR  
**031C**  
1,3cm X 31cm X 9,4mm



CONECTOR  
**031D**  
3,95cm X 25,28cm X 12,5mm



CONECTOR  
**031E**  
4,8cm X 1,97cm X 8,5mm



CONECTOR  
**031F**  
1,20cm X 49,5cm X 1,5mm



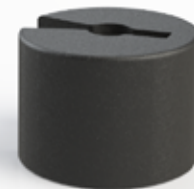
CONECTOR  
**031G**  
3,95cm X 31,98cm X 12,55mm



CONECTOR  
**031H**  
3,95cm X 25,28cm X 12,5mm



TALLA  
**CIRCULAR**  
13,2mm X 9,3mm



TALLA  
**CUADRADA**  
14,3mm X 13,6mm



TALLA  
**ELIPTICA**  
20,2mm X 13,3mm X 10,1mm



TALLA  
**ELIPTICA G**  
20,2mm X 13,3mm X 10,1mm





CAJA #2  
14,3cm X 19,7cm X 52mm

TALLA  
SUPERIOR  
34,9mm X 15,4mm X 4,75mm



CONECTOR  
029  
5,47cm X 25,7cm X 1,7mm



CONECTOR  
031  
5,57cm X 9cm X 1,7mm



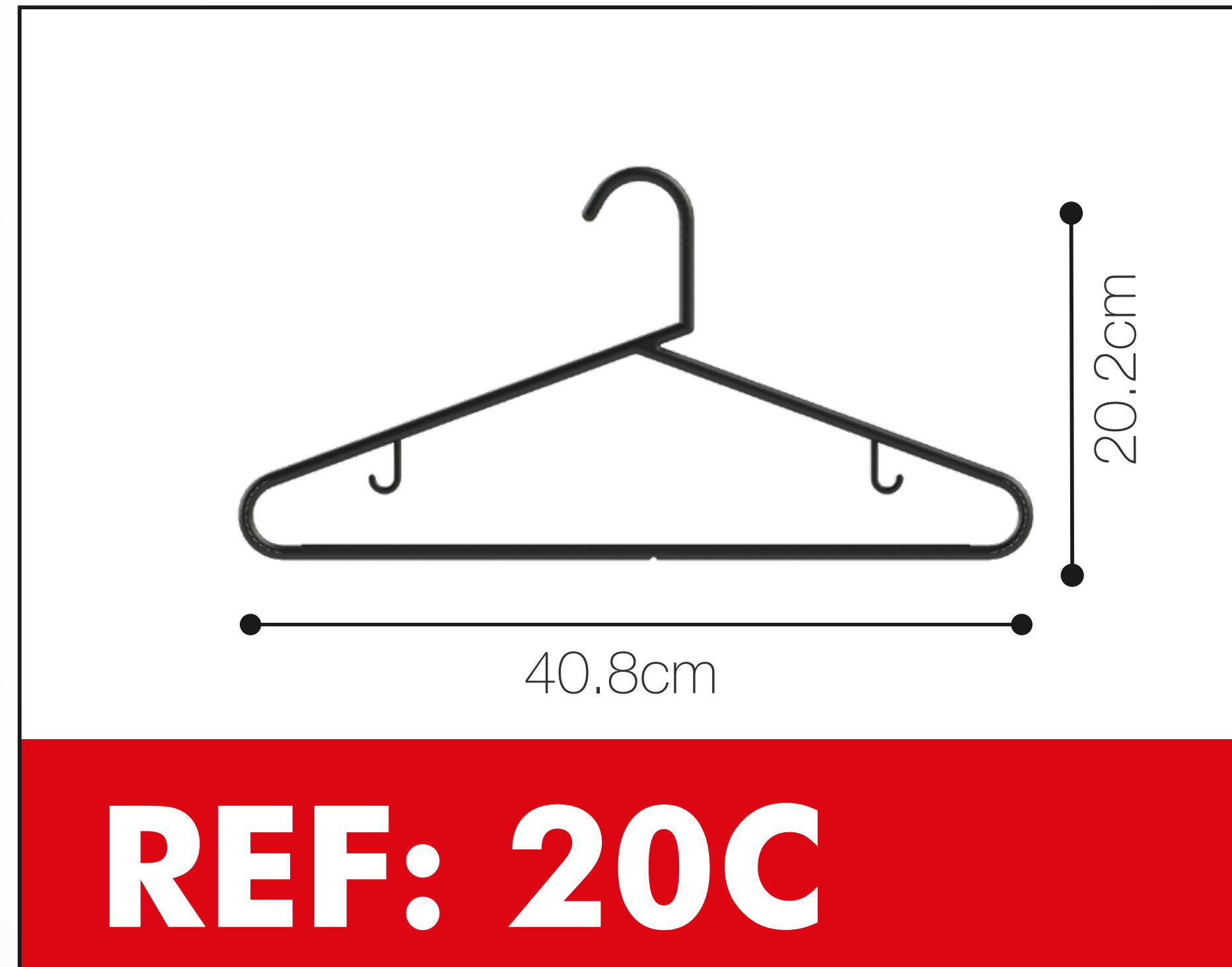
SEPARADOR DE TALLA  
S1  
9mm X 2,8mm



SEPARADOR DE TALLA  
S4  
11,7mm X 3,2mm

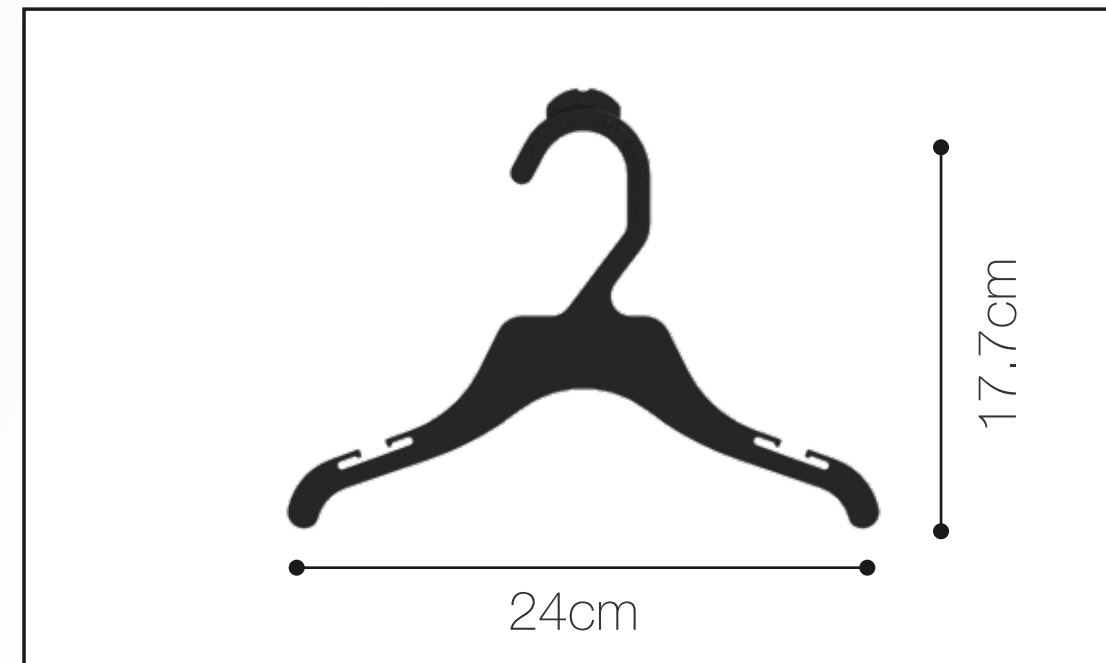
ELASTICO  
ANTIDESLIZANTE  
030  
8,4mm X 31cm X 3mm



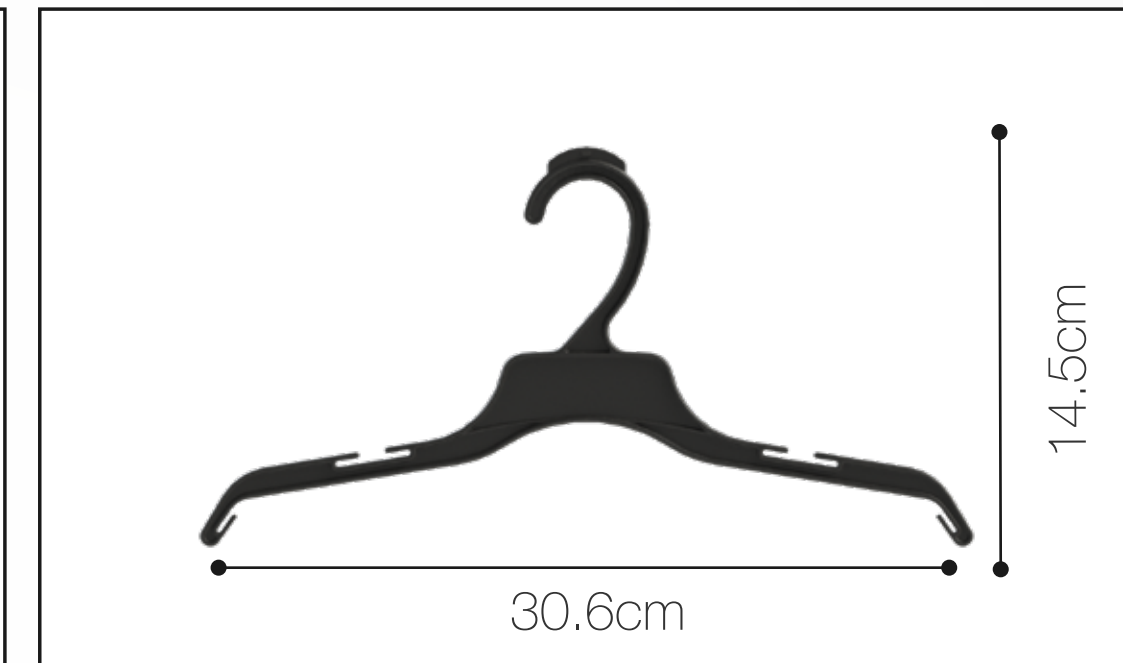


**REF: 20C**

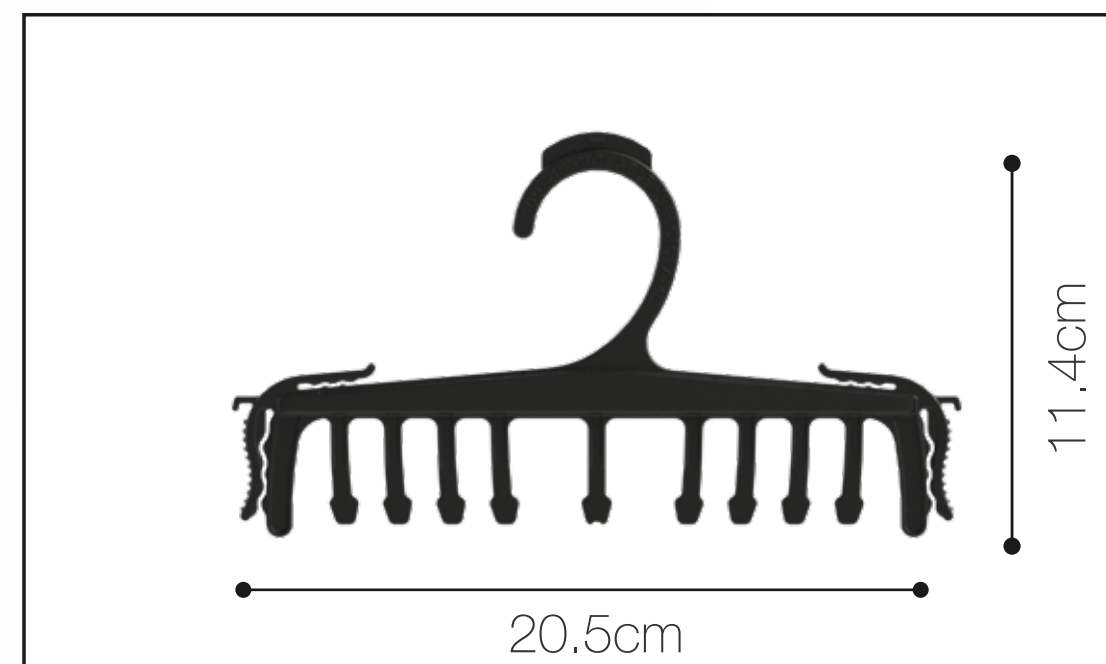
Ganchos para exhibir y almacenar todo tipo de prendas para mascotas.



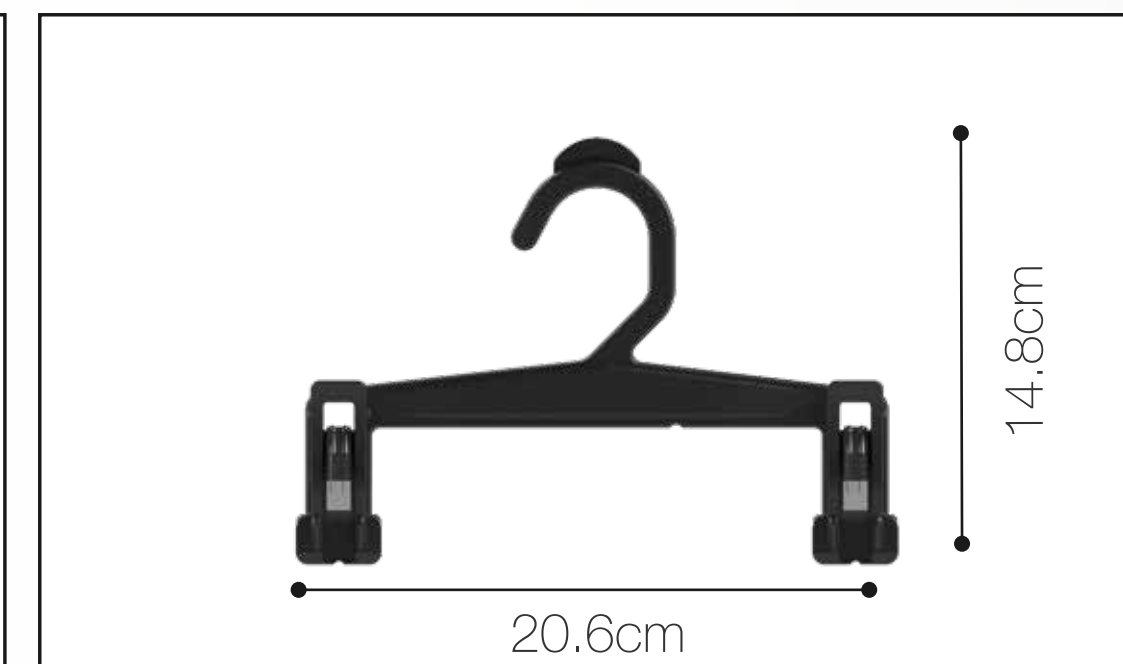
**REF: 11F**



**REF: 12A**

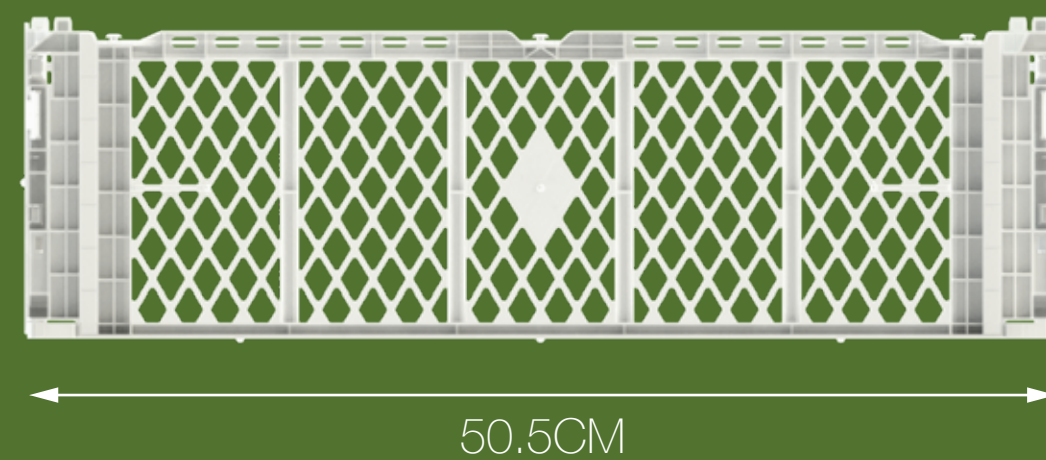
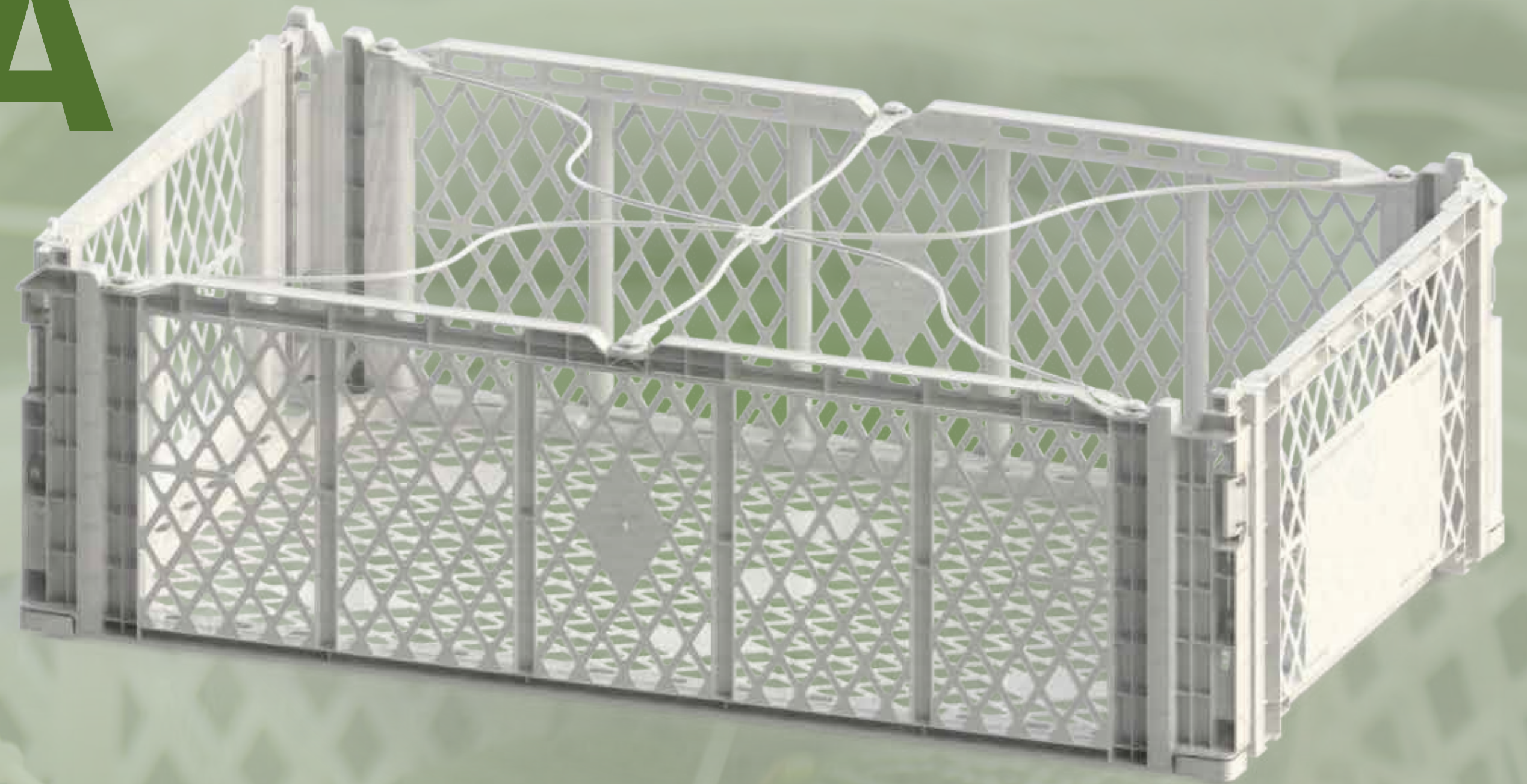


**REF: P8**



**REF: 24D**

# CANASTILLA PLEGABLE 10K



Canastilla organizadora, multiusos y plegable ideal para el empaque y transporte de alimentos, bodegaje y almacenamiento de todo tipo de elementos. También para organizar y economizar espacio en apilamiento vertical, transportar, distribuir y manipular mercancías o productos varios en el hogar.

**RECUPERAMOS** gran cantidad de los ganchos que comercializamos. Muchos retornan a nuestras instalaciones para ser seleccionados cuidadosamente para ser distribuidos nuevamente en el mercado a un precio más económico.

**REPARAMOS** con tecnología avanzada todo lo posible antes de descartar. Nuestros productos son reparados para minimizar residuos.

**REDISTRIBUIMOS** productos usados que recogemos, los seleccionamos y vendemos a menor precio.

**RECICLAMOS** todos nuestros productos y luego de cumplir el ciclo de usabilidad retornan a nuestras instalaciones para volver a convertirse en un producto totalmente renovado.

**REDUCIMOS** el uso de agua y energía y monitoreamos operaciones en tiempo real con tecnología.

**REUTILIZAMOS** muchos elementos e insumos principalmente la materia prima. Internamente no hay desperdicio, toda la materia prima se reutiliza.

**REPENSAMOS**, revisamos y actualizamos continuamente nuestros procesos. En un mundo cambiante, lo que fue efectivo antes puede ser obsoleto ahora.

**REFABRICAMOS** nuestros moldes para hacer ganchos más livianos y resistentes y duplicamos su productividad para usar menos energía y menos recursos en su producción.

**REDISEÑAMOS** constantemente nuestros productos y nuestros procesos para hacerlos más eficientes y productivos, esto repercute en el uso de menos recursos





# OJARA S.A.

CRA 42 # 54A – 155 / BODEGA 2  
ITAGUI – ANTIOQUIA, COLOMBIA  
(+57) 444 48786  
(+57) 315 266 4566  
CLIENTE@OJARA.COM